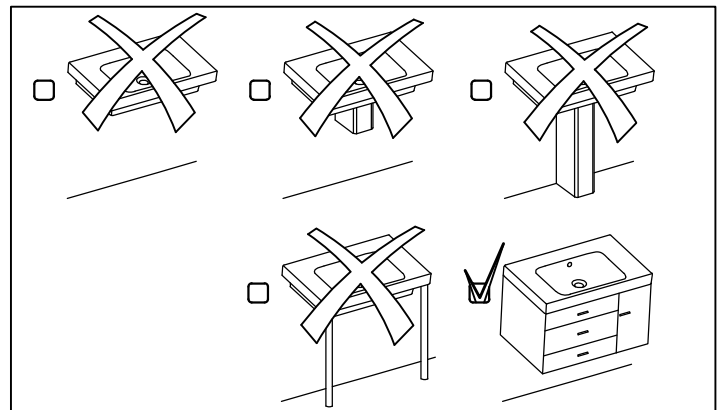
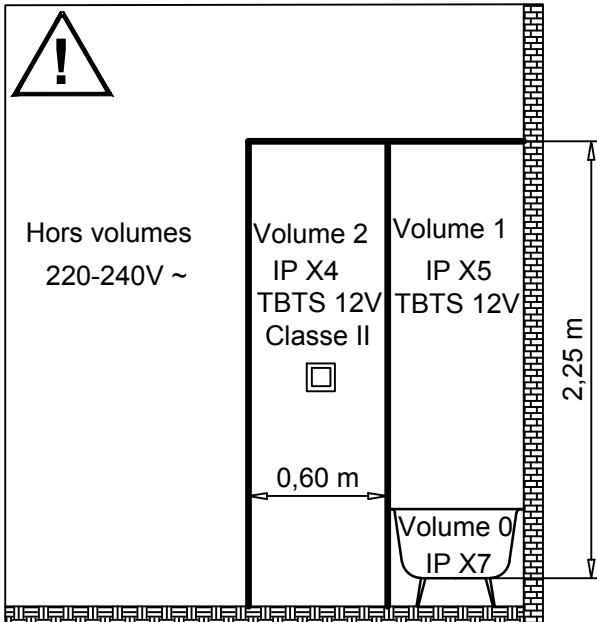
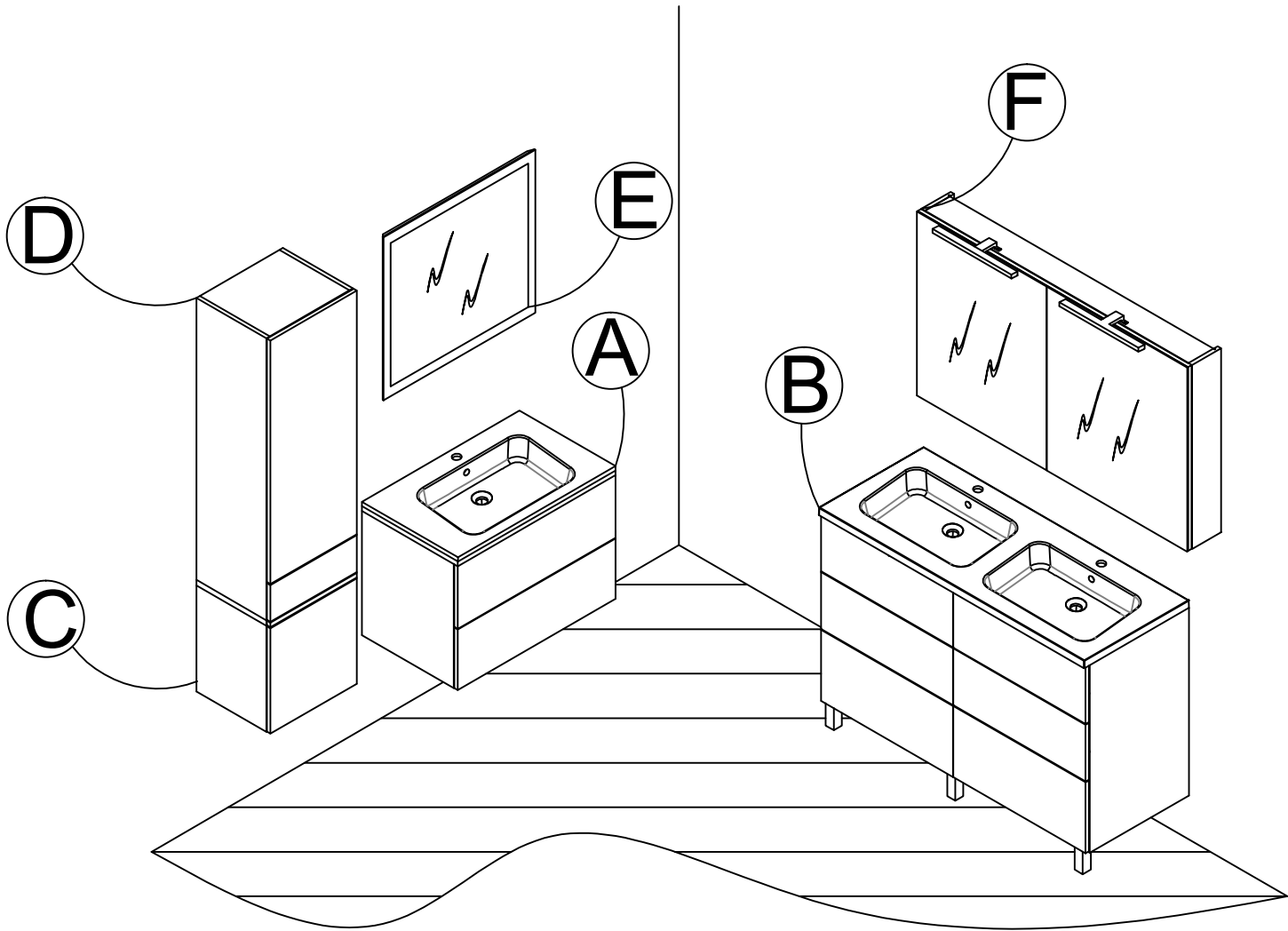


3032613

09032018-02





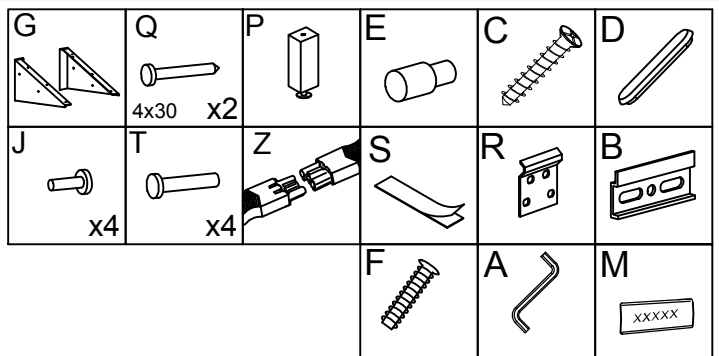
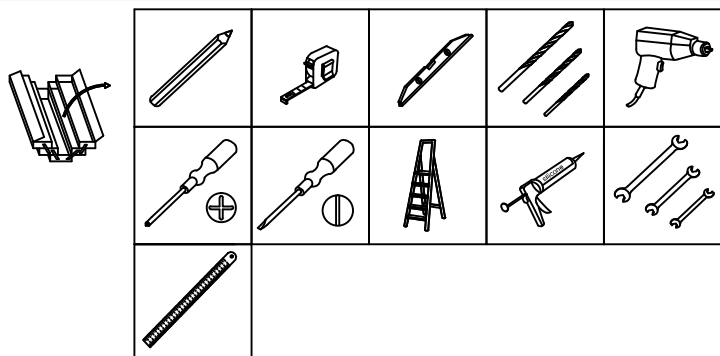
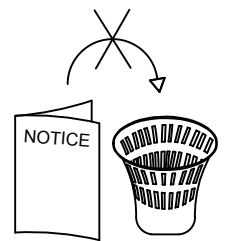
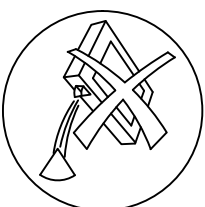
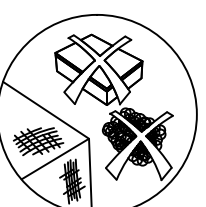
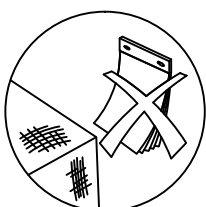
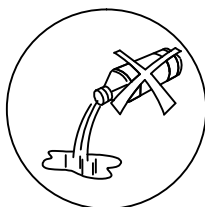
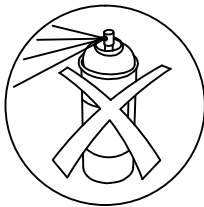
- (F) Cette notice est destinée à faciliter le montage du meuble, elle n'est pas contractuelle.
- (GB) Fitting instructions are intended to ease fitting. They are not subject to contract.
- (D) Unverbindliche Montageanleitung.
- (NL) Deze montagehandleiding is bedoeld om de montage te vereenvoudigen. Zij is niet bindend.
- (SP) Esta nota de instrucciones le ayudará a montar el mueble, no es contractual.
- (I) Le seguenti istruzioni sono destinate a facilitarvi il montaggio del mobile, e sono indicative.
- (P) Esta noticia é destinada a facilitar a montagem do móvel, não é contratual.
- (RUS) Настоящие инструкции помогут вам проще и быстрее собрать мебель. Производитель в любое время может внести изменения в изделие для улучшения качества и усовершенствования дизайна.



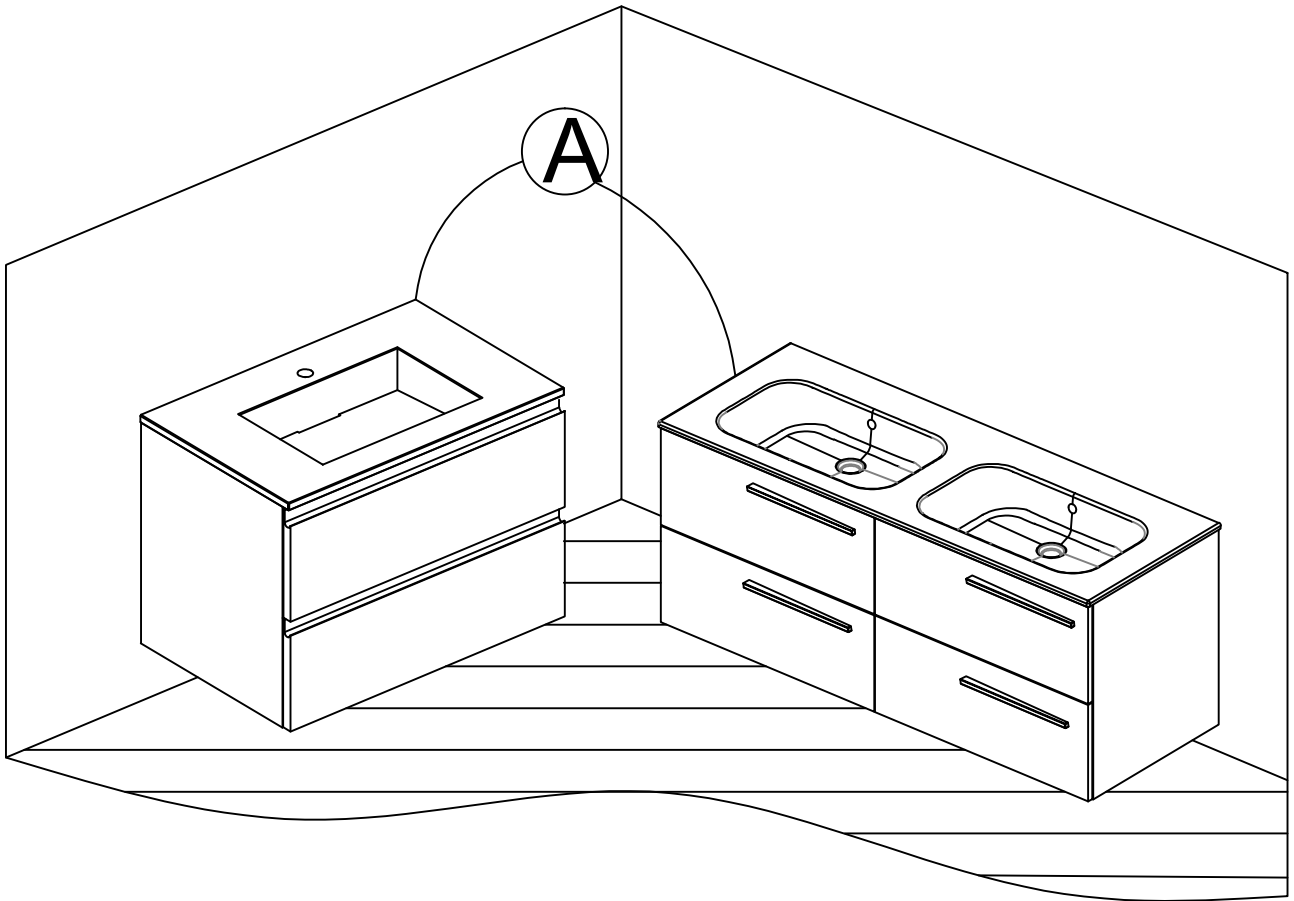
- (F) Le choix des types de vis et chevilles, ainsi que la méthode de perçage pour les fixations murales sont fonction de la nature et de la qualité du mur et, de ce fait, relèvent de la seule responsabilité du poseur.
- (GB) Since the type of wall determines the fittings necessary for each unit, bolts and screws have not been supplied but left to the responsibility of the installer.
- (D) Das Befestigungsmaterial (Schrauben und Dübel), muss je nach Beschaffenheit der Wand (Mauerwerk, Gipskarton etc.) ausgewählt werden. Die Verantwortung für die einwandfreie Installation, übernimmt der Fachmann.
- (NL) Omdat de manier van bevestigen bepaald wordt door het type muur, zijn schroeven en pluggen niet inbegrepen en vallen onder de verantwoordelijkheid van de installateur.
- (SP) La elección del tipo de los torillos y clavijos y el modo de perforar la pared dependen de la naturaleza y de la calidad del muro y por esto dependen de la responsabilidad de la persona quien instala.
- (I) La scelta dei tipi di viti e tasselli, oltre che il sistema di foratura per il fissaggio murale sono da scegliere in funzione della struttura e qualità del muro, e per questo. La responsabilità spetta a chi esegue la posa.
- (P) A escolha do tipos de parafusos e cavilhas assim que o metodo de furar para colocar as fixacoes murais depende da natureza e da qualidade do muro, e de facto, atribuem a unica responsabilidade ao instalator.
- (RUS) Поскольку каждая стена имеет свои особенности, крепеж для установки не поставляется. Специалист по сборке должен подобрать соответствующий тип креплений самостоятельно.



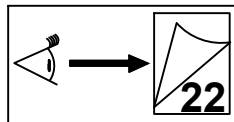
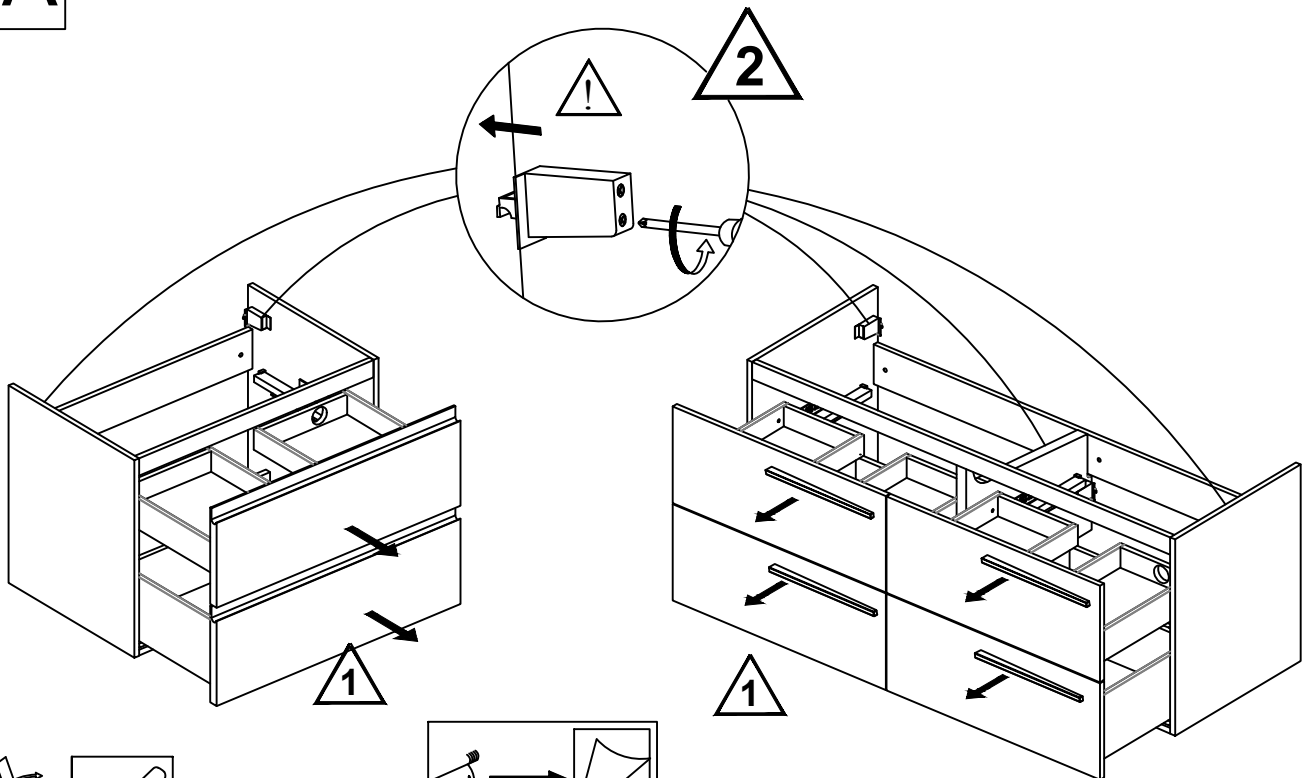
- (F) Tous les raccordements électriques doivent être réalisés selon les réglementations en vigueur par une personne qualifiée.
- (GB) All electrical connections must be made in accordance with the latest IEE regulations (BS EN) by a qualified person.
- (D) Alle elektrischen Anschlüsse, müssen gemäß den VDE-Vorschriften, von einem Fachmann installiert werden.
- (NL) Alle elektrische aansluiten dienen, conform de geldende normen, te worden geïnstalleerd door een erkend installateur.
- (SP) Todas las conexiones eléctricas deberán ser realizadas por personal cualificado y siguiendo las regulaciones marcadas por el IEE (Instituto de Ingenieros Eléctricos)
- (I) Elettriche devono essere eseguite da personale qualificato e in conformità alle più recenti norme IEE (Institution of Electrical Engineers)
- (P) Todos os racordamentos eléctricos devem ser realizados segundo as reglementações em vigor por uma pessoa qualificada
- (RUS) Все электрический соединения должны устанавливаться квалифицированным персоналом и соответствовать последним стандартам IEE (Институт Инженерной, Великобритания)



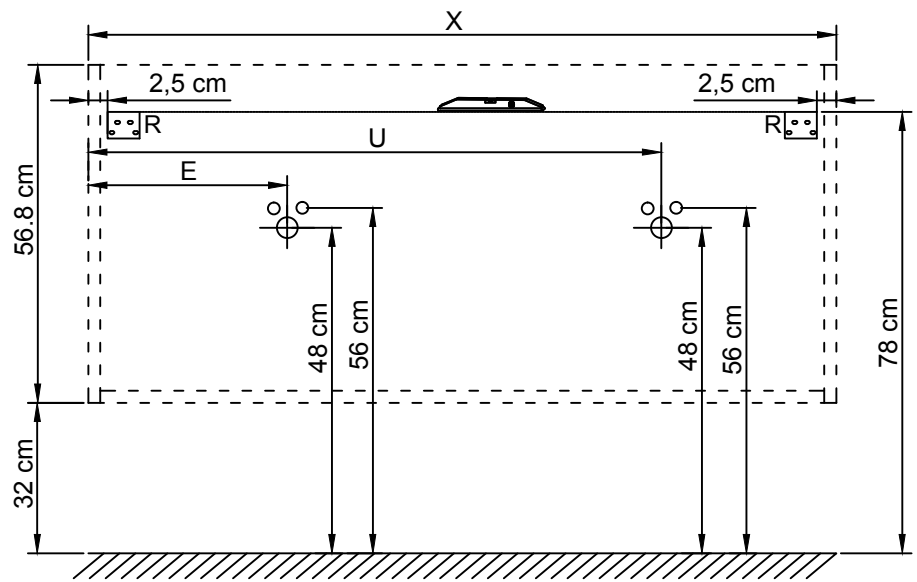
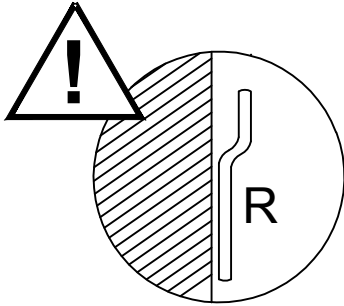
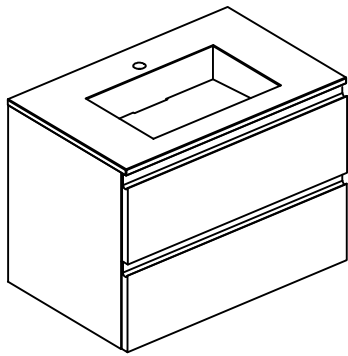
A



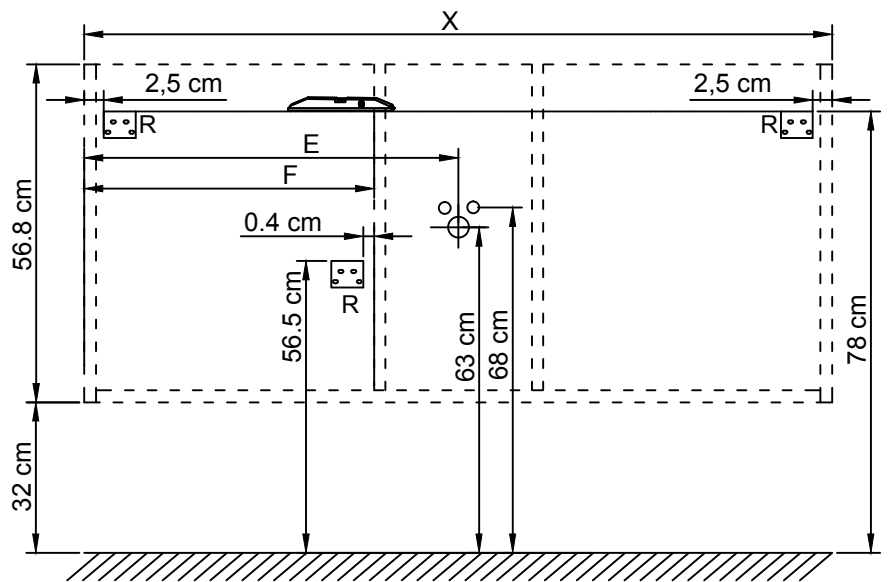
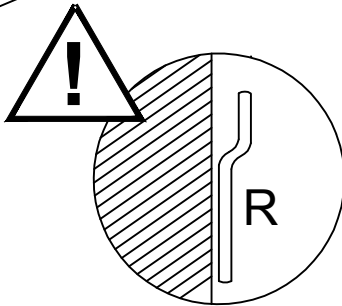
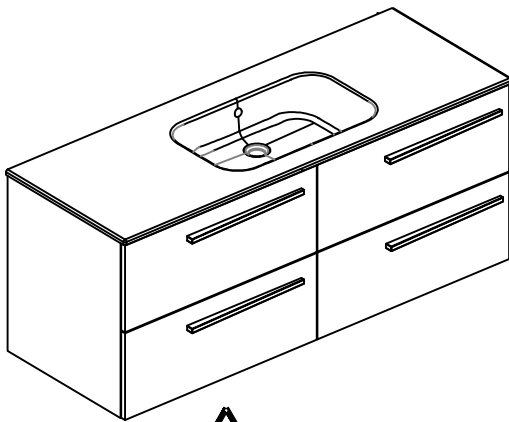
01A



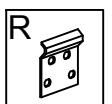
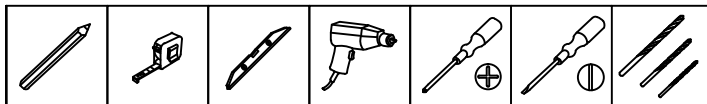
02A



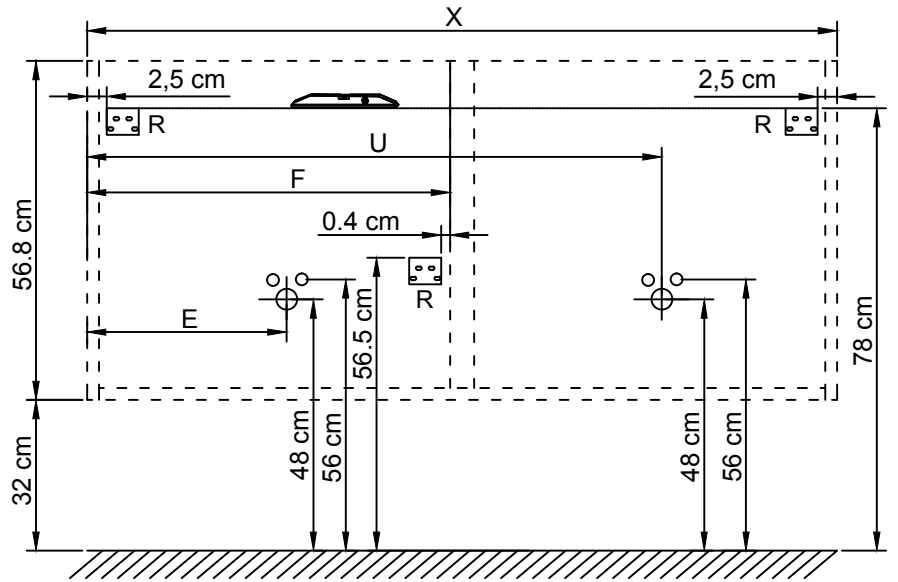
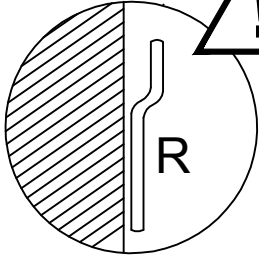
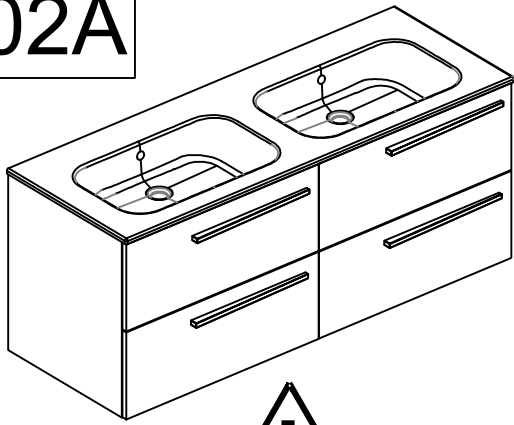
CODES	X (cm)	E (cm)	U (cm)
275500 - 275530 - 275700 - 275730	60	30	---
275502 - 275532 - 275702 - 275732	80	40	---
275503 - 275533 - 275703 - 275733	90	45	---
275504 - 275534 - 275704 - 275734	100	50	---
275505 - 275535 - 275705 - 275735	120	60	---
275506 - 275536 - 275706 - 275736	120	30	90
275507 - 275537 - 275707 - 275737	120	30	---



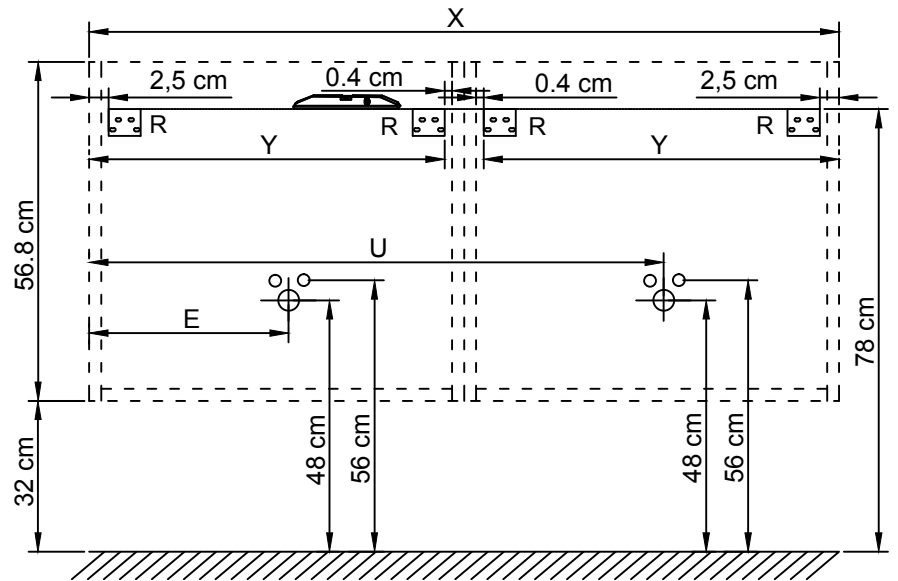
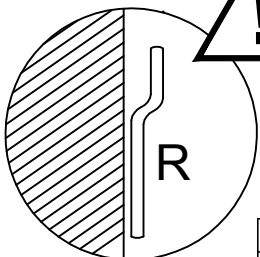
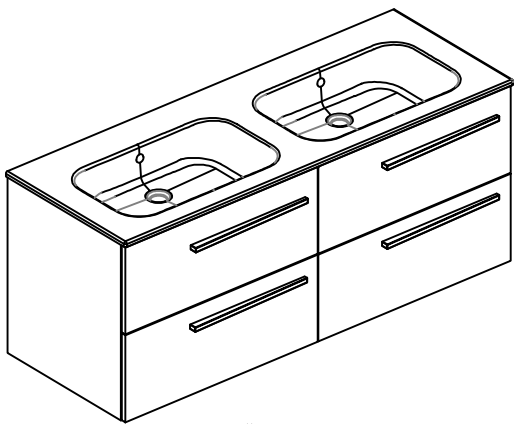
CODES	X (cm)	E (cm)	F (cm)
275509 - 275539 - 275709 - 275739	120	60	47,5



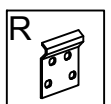
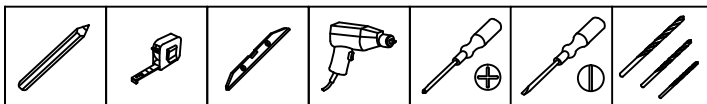
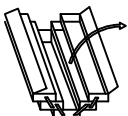
02A



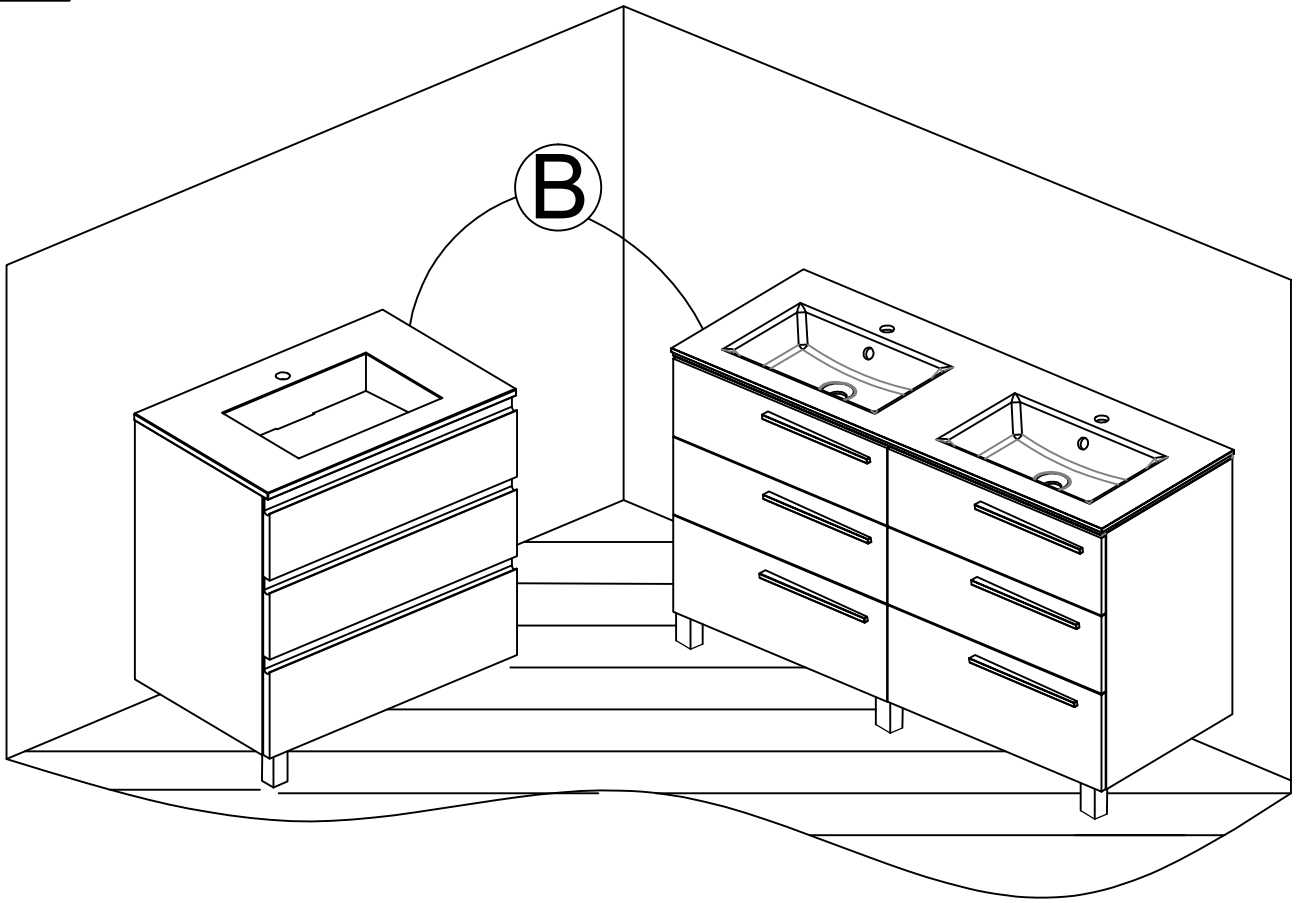
CODES	X (cm)	E (cm)	U (cm)	F (cm)
275510 - 275540 - 275710 - 275740	120	30	90	58,5
275511 - 275541 - 275711 - 275741	120	30	⊗	58,5
275513 - 275543 - 275713 - 275743	140	35	105	68,5
275515 - 275545 - 275715 - 275745	140	35	⊗	68,5



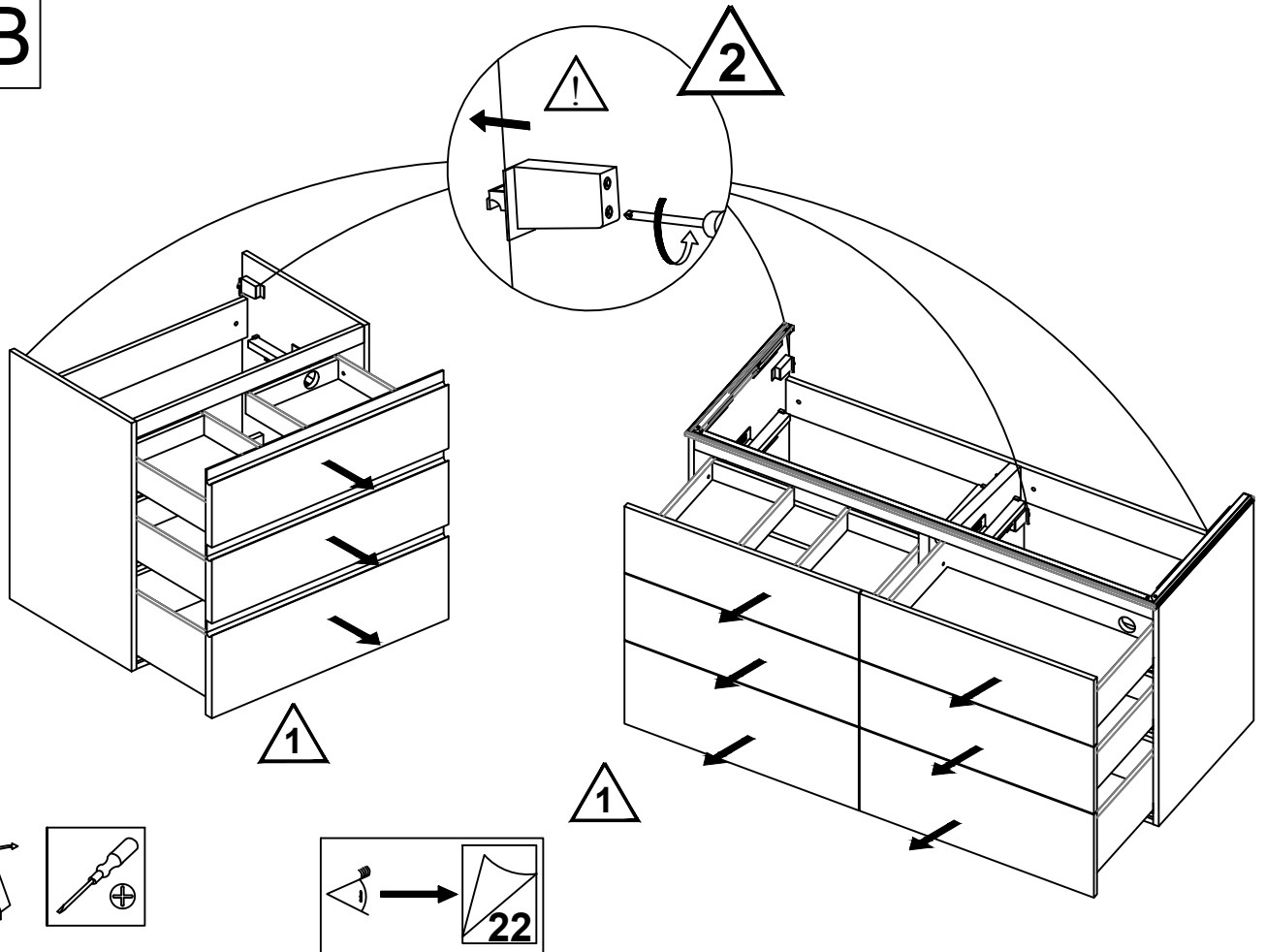
CODES	X (cm)	Y (cm)	E (cm)	U (cm)
(275516 + 275517) - (275546 + 275547) - (275716 + 275717) - (275746 + 275747)	160	77,5	40	120
(275516 + 275518) - (275546 + 275548) - (275716 + 275718) - (275746 + 275748)	160	77,5	40	⊗
(275520 + 275521) - (275549 + 275550) - (275720 + 275721) - (275749 + 275750)	180	87,5	45	135
(275520 + 275522) - (275549 + 275551) - (275720 + 275722) - (275749 + 275751)	180	87,5	45	⊗



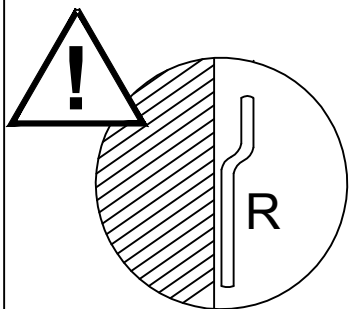
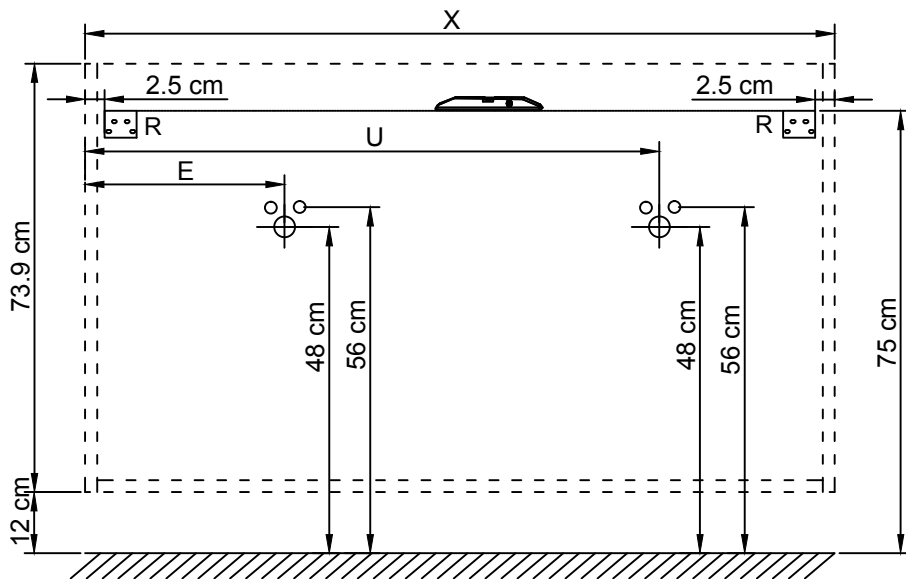
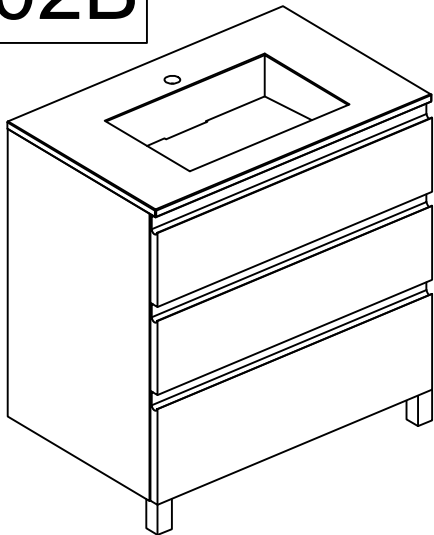
B



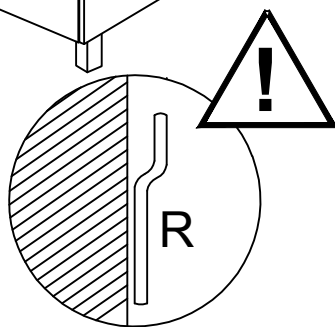
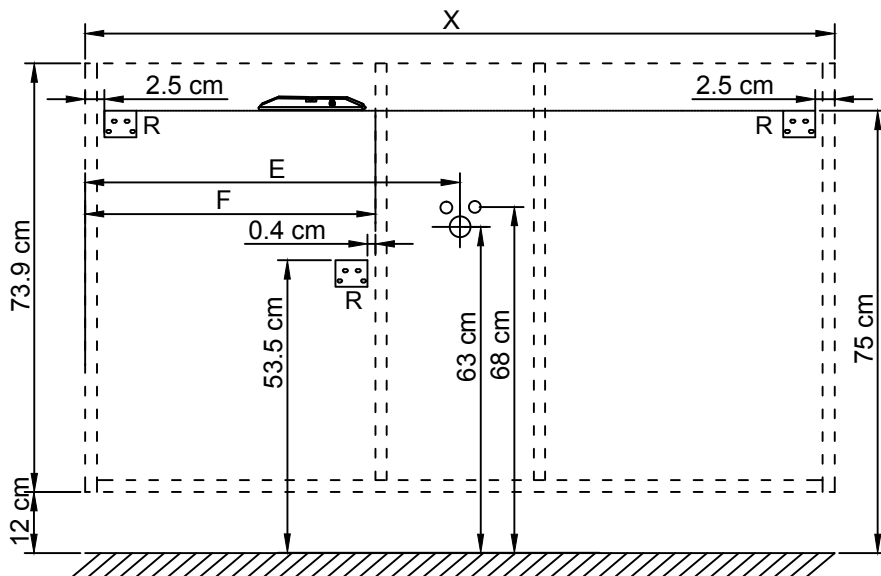
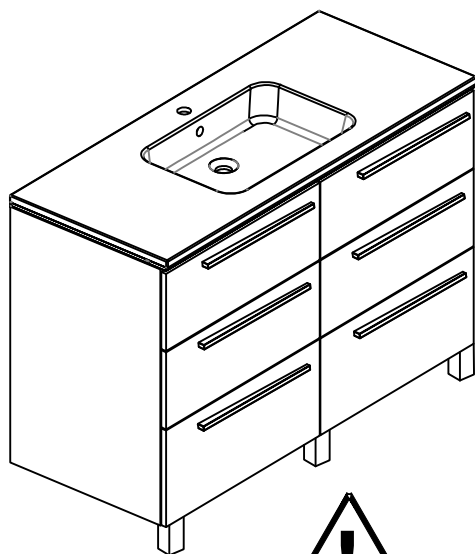
01B



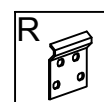
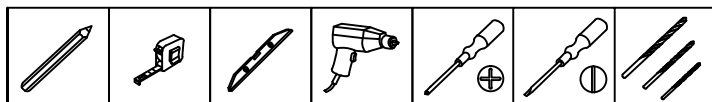
02B



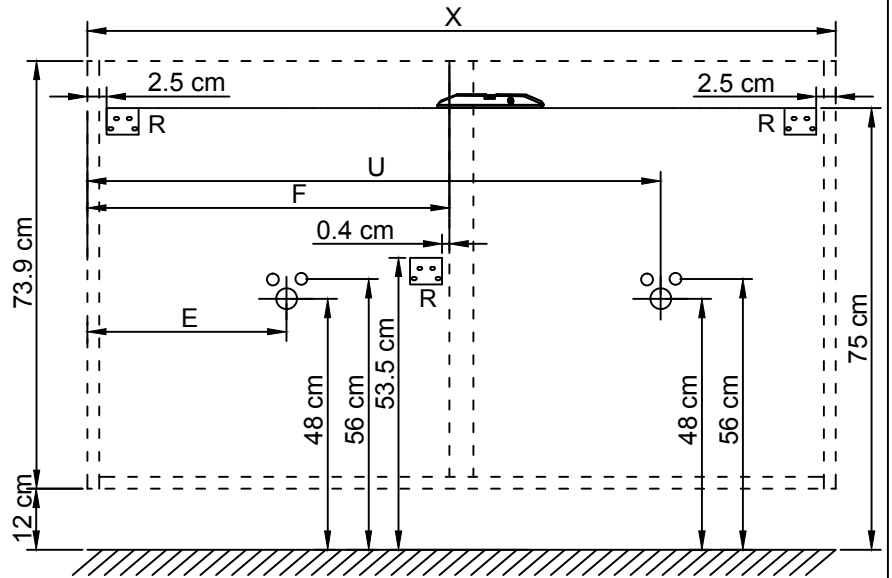
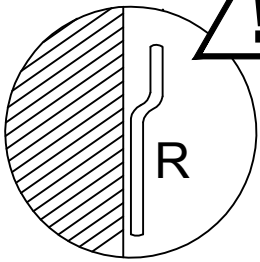
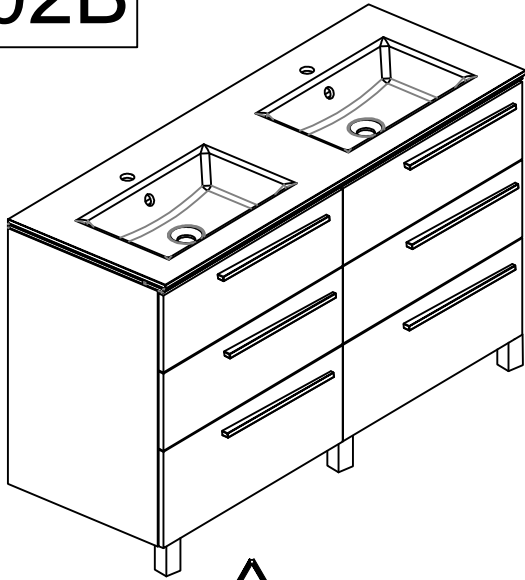
CODES	X (cm)	E (cm)	U (cm)
275552 - 275574 - 275752 - 275774	60	30	
275554 - 275576 - 275754 - 275776	80	40	
275555 - 275577 - 275755 - 275777	90	45	
275556 - 275578 - 275756 - 275778	100	50	
275557 - 275579 - 275757 - 275779	120	60	
275558 - 275580 - 275758 - 275780	120	30	90
275559 - 275581 - 275759 - 275781	120	30	



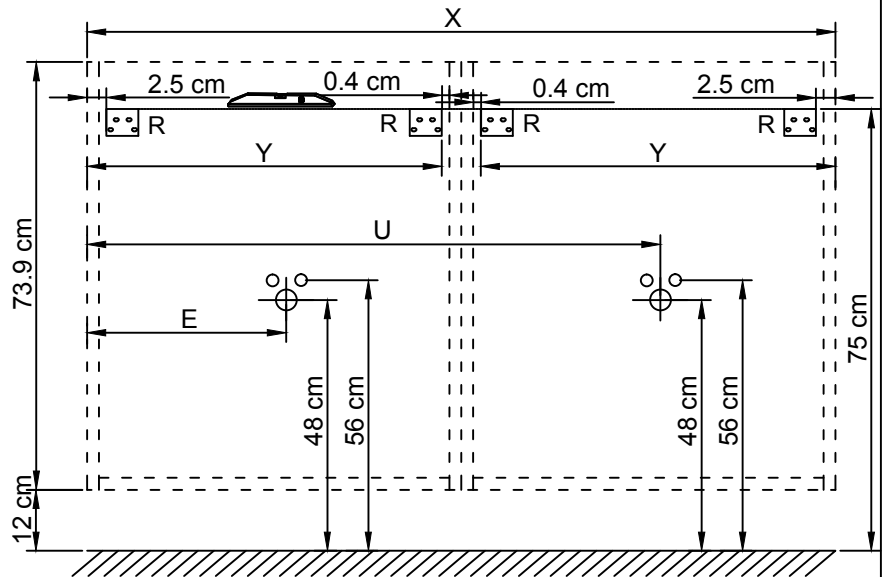
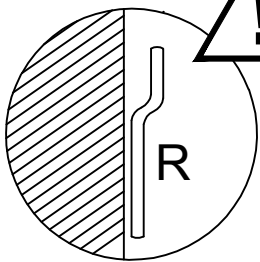
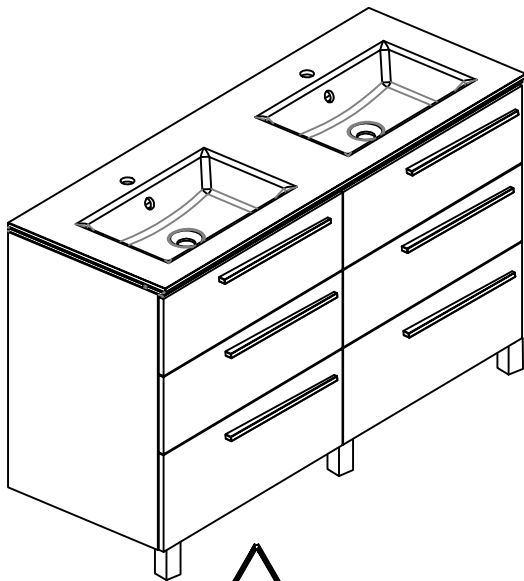
CODES	X (cm)	E (cm)	F (cm)
275561 - 275583 - 275761 - 275783	120	60	47,5



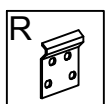
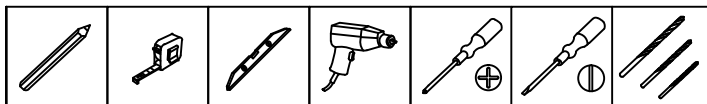
02B



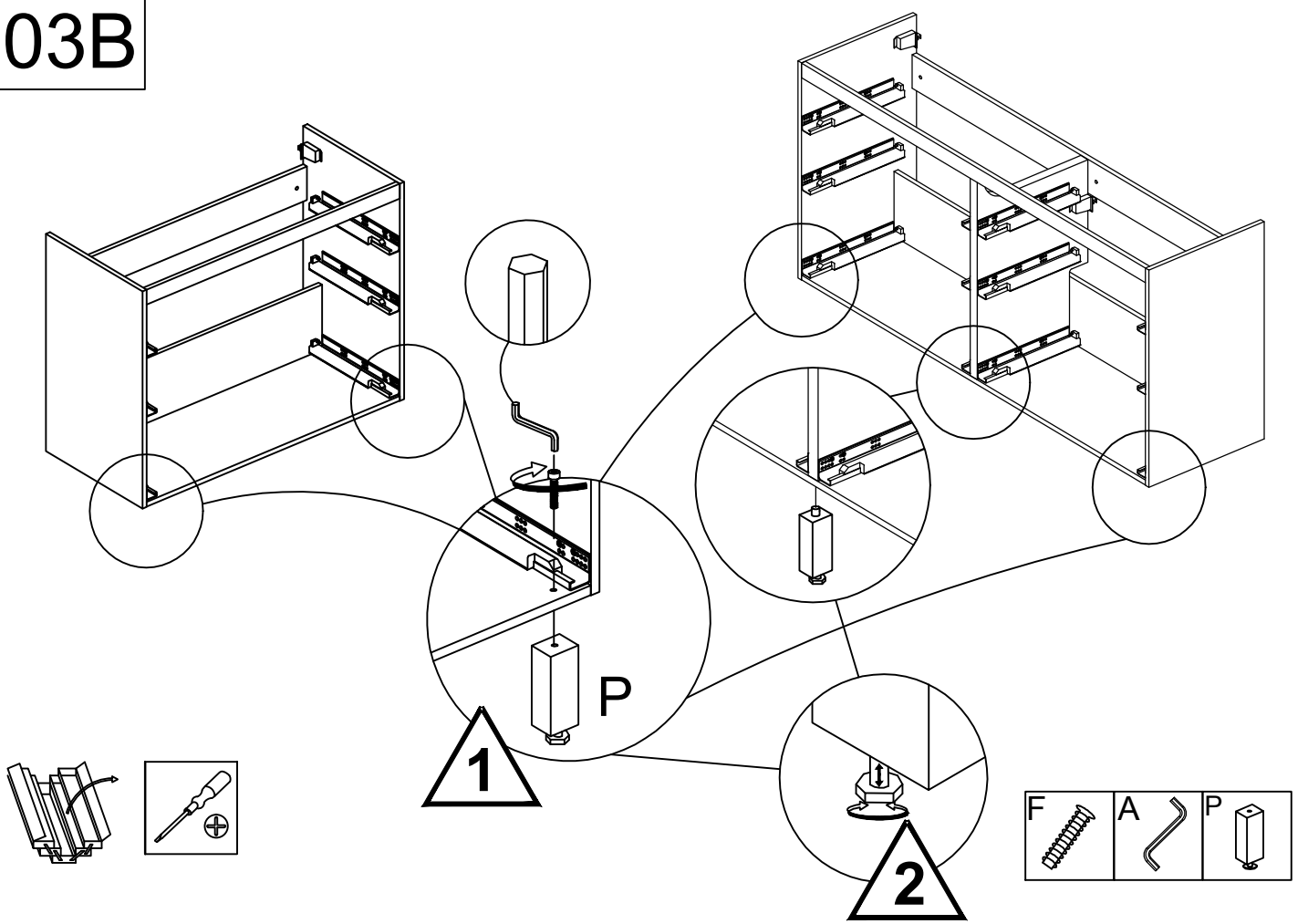
CODES	X (cm)	E (cm)	U (cm)	F (cm)
275562 - 275584 - 275762 - 275784	120	30	90	58,5
275563 - 275585 - 275763 - 275785	120	30	X	58,5
275565 - 275587 - 275765 - 275787	140	35	105	68,5
275567 - 275589 - 275767 - 275789	140	35	X	68,5



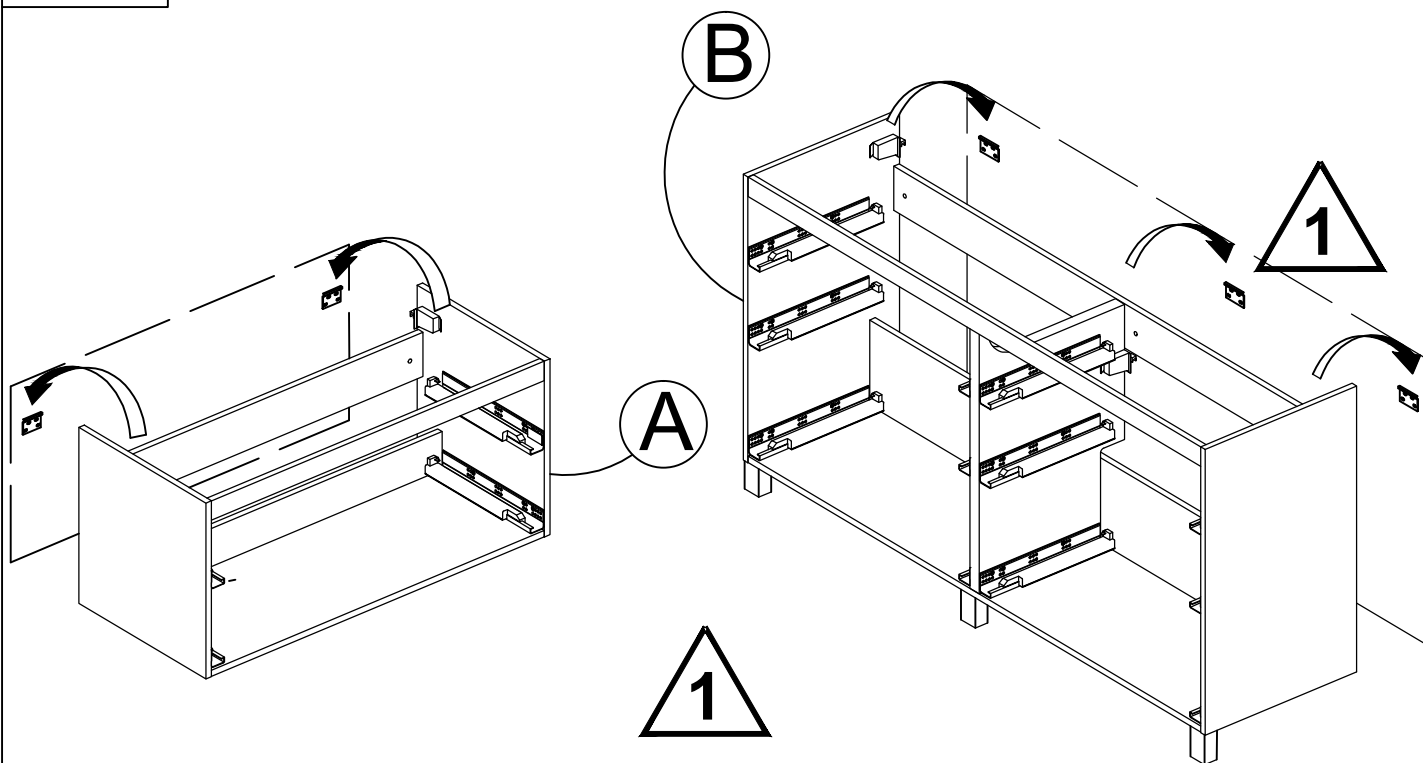
CODES	X (cm)	Y (cm)	E (cm)	U (cm)
(275568 + 275569) - (275590 + 275591) - (275768 + 275769) - (275790 + 275791)	160	77,5	40	120
(275568 + 275570) - (275590 + 275592) - (275768 + 275770) - (275790 + 275792)	160	77,5	40	X
(275571 + 275572) - (275593 + 275594) - (275771 + 275772) - (275793 + 275794)	180	87,5	45	135
(275571 + 275573) - (275593 + 275595) - (275771 + 275773) - (275793 + 275795)	180	87,5	45	X



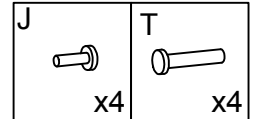
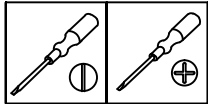
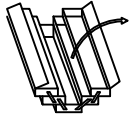
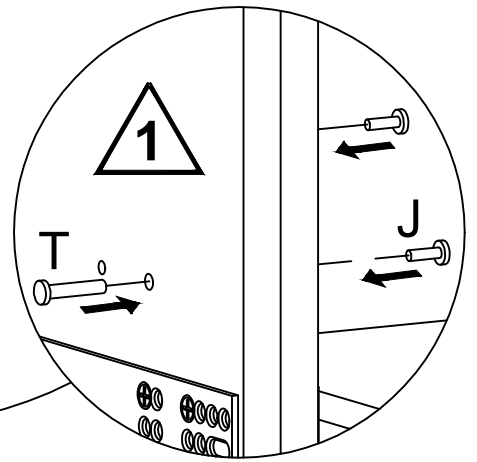
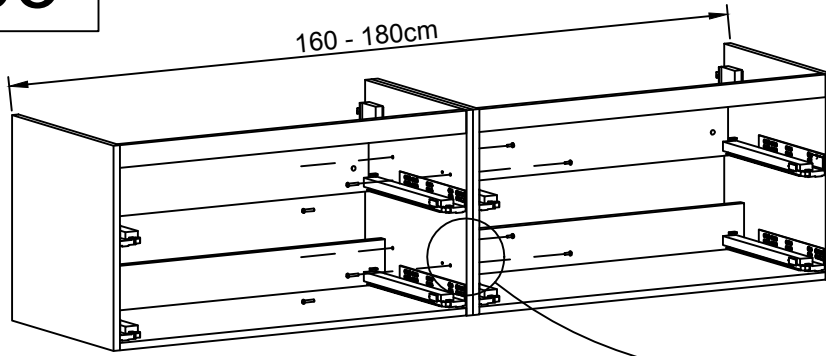
03B



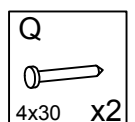
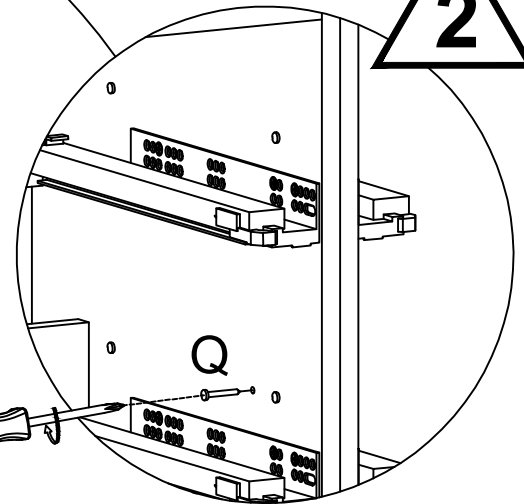
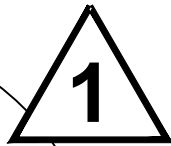
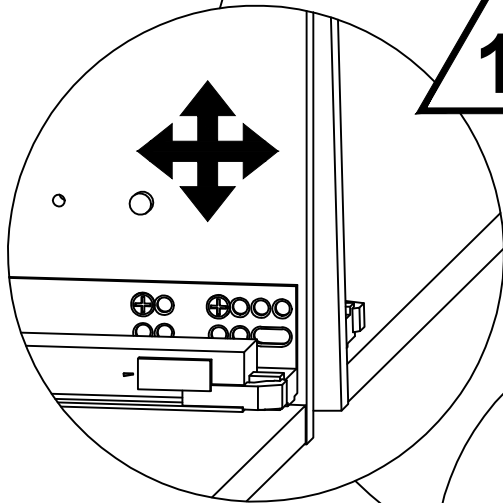
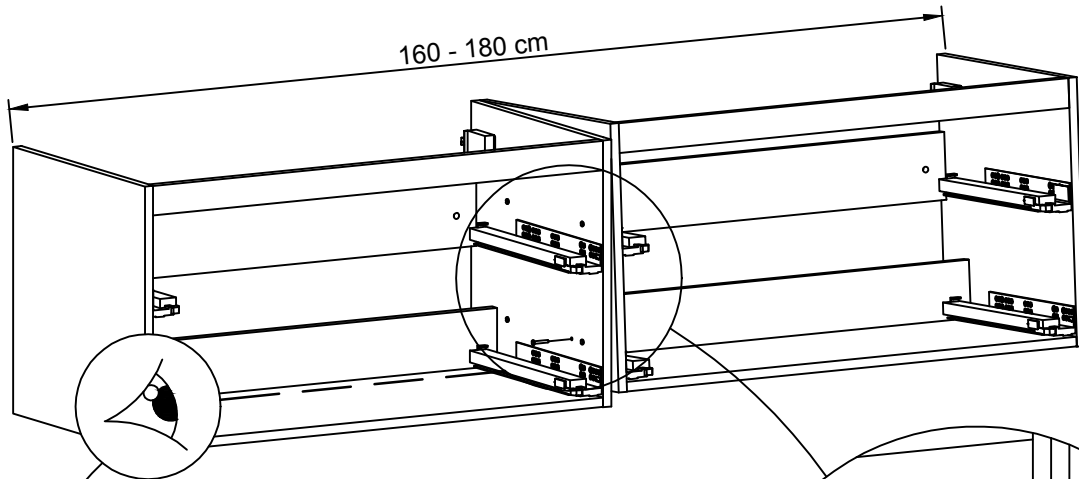
04



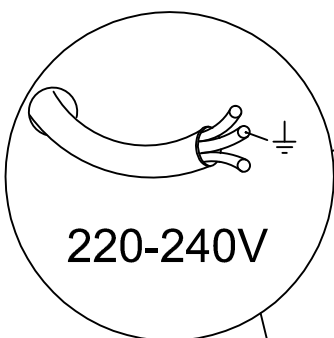
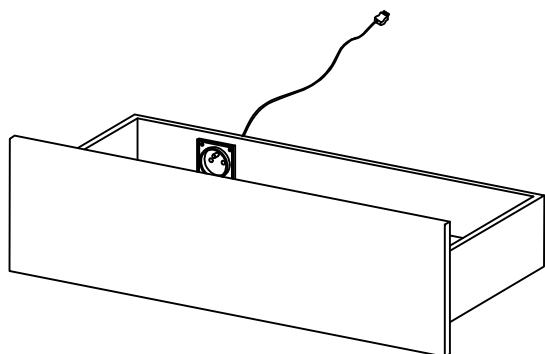
05



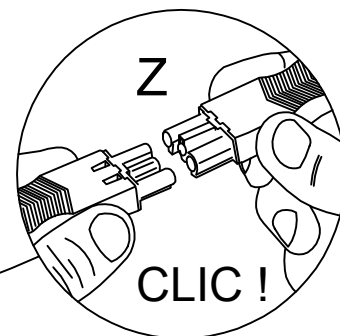
06



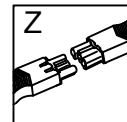
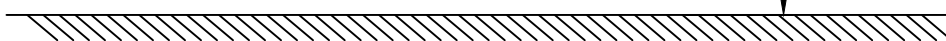
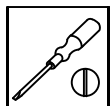
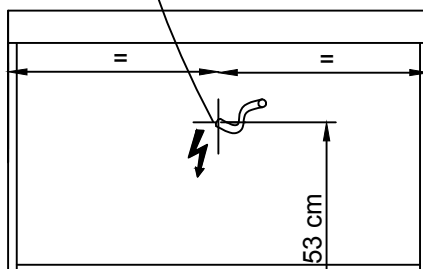
07



220-240V

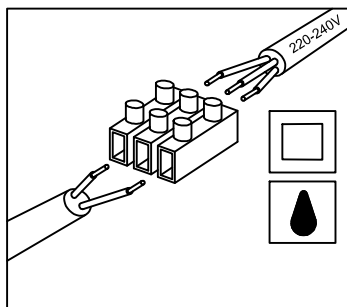
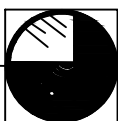
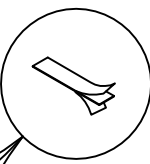
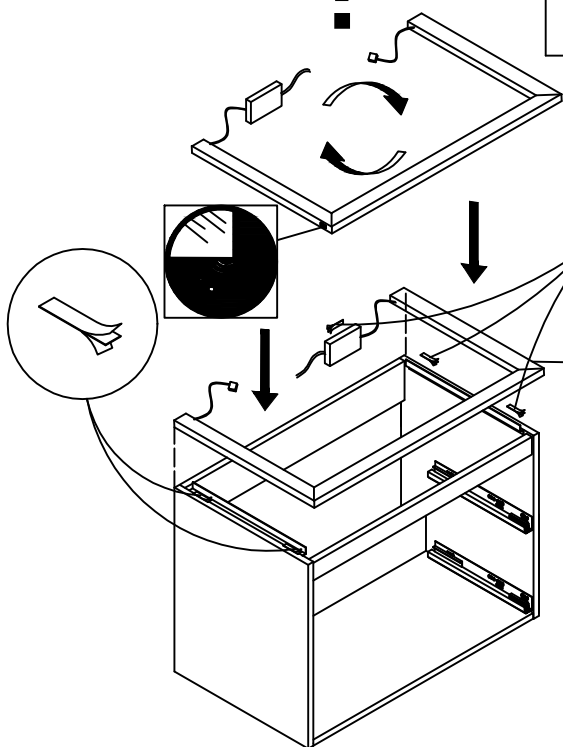


Cable type H05 W-F 3 x 1.5 mm²
Kabeltype H05 W-F 3 x 1.5 mm²
Cavo tipo H05 W-F 3 x 1.5 mm²
Kabeltype H05 W-F 3 x 1.5 mm²
Тип кабеля H05 W-F 3 x 1.5 mm²

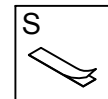
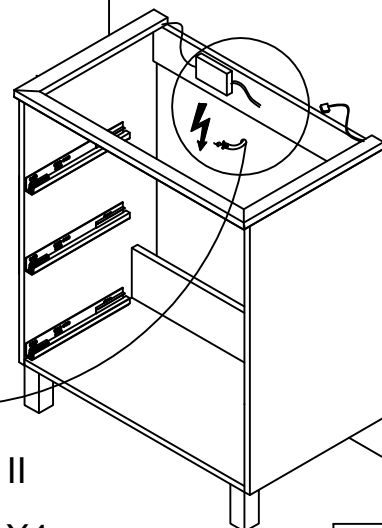


08

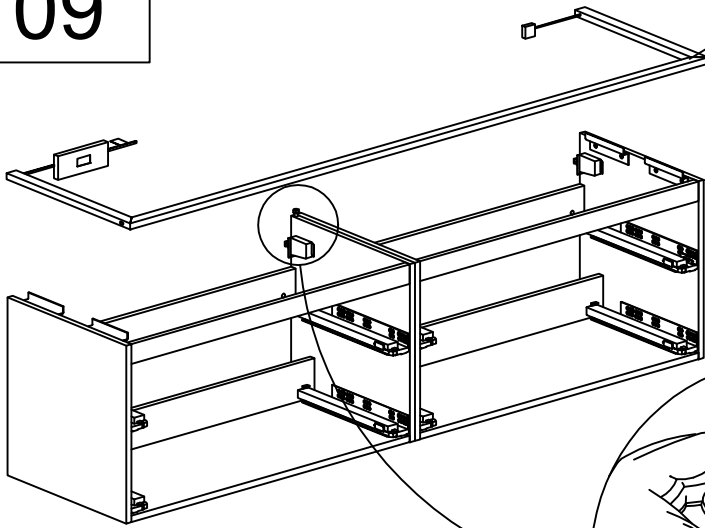
?



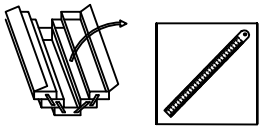
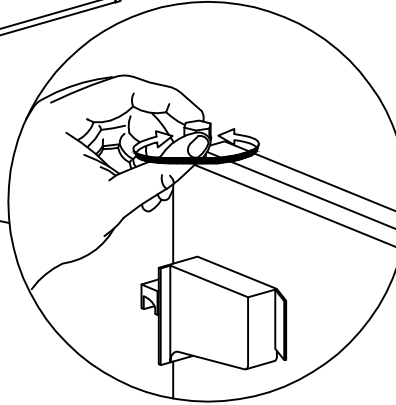
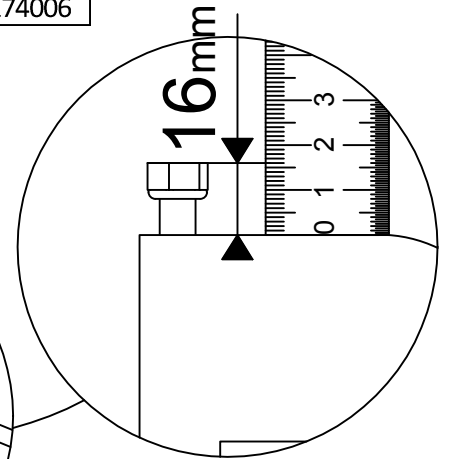
CI II
IP X4



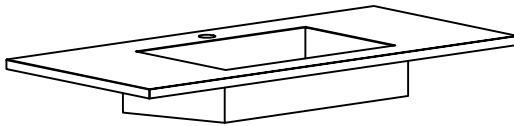
09



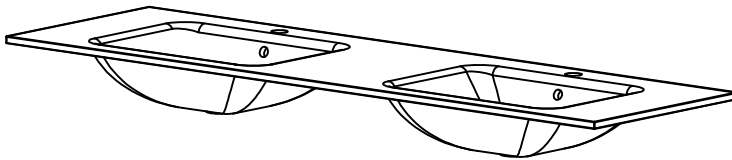
CODES
274005
274006



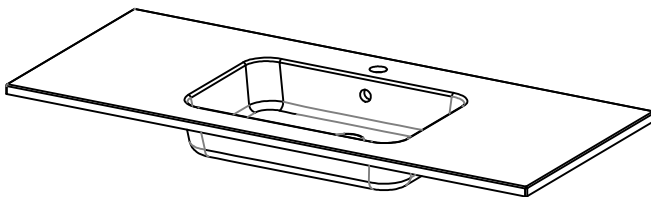
10



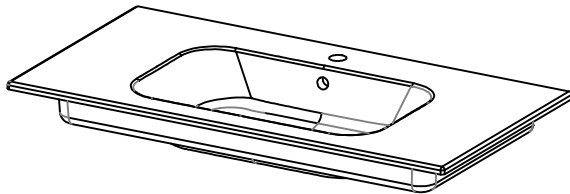
CODES
551200 - 551201 - 551202 - 551203 - 551204 - 551205 - 551207 - 551208 - 551209 - 551211 - 551214 - 551215 - 551216



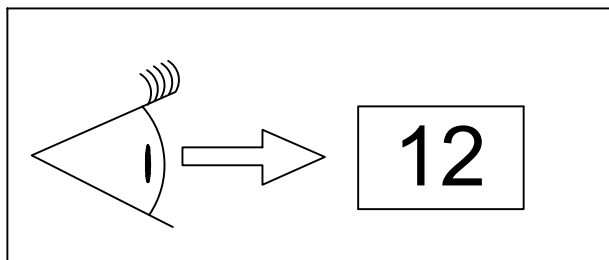
CODES
551230 - 551231 - 551232 - 551233 - 551234 - 551235 - 551237 - 551238 - 551239 - 551241 - 551243 - 551246 - 551247
551250 - 551251 - 551252 - 551253 - 551254 - 551255 - 551257 - 551258 - 551259 - 551282 - 551285 - 551256 - 551287



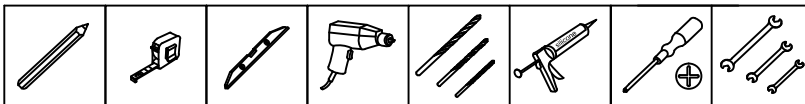
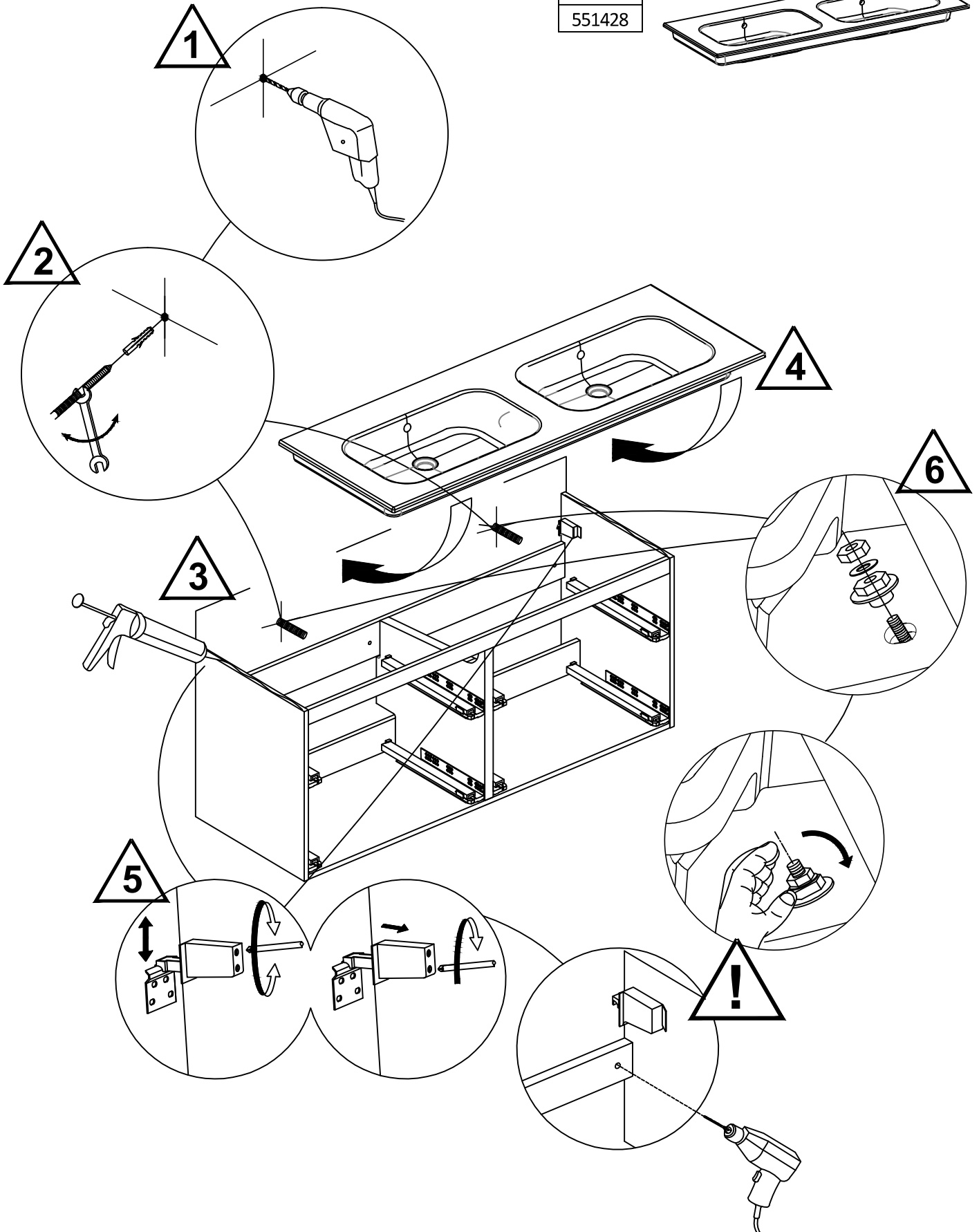
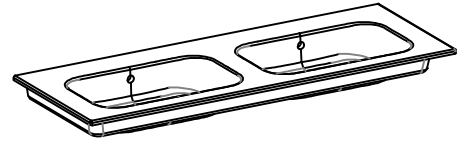
CODES
551200 - 551201 - 551202 - 551203 - 551204 - 551205 - 551207 - 551208 - 551209 - 551211 - 551214 - 551215 - 551216



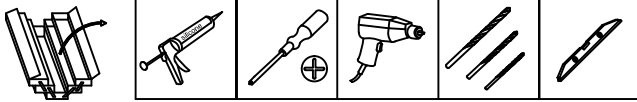
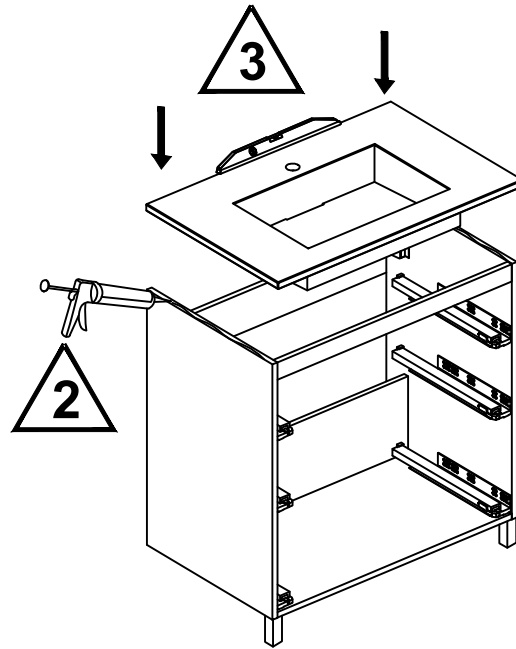
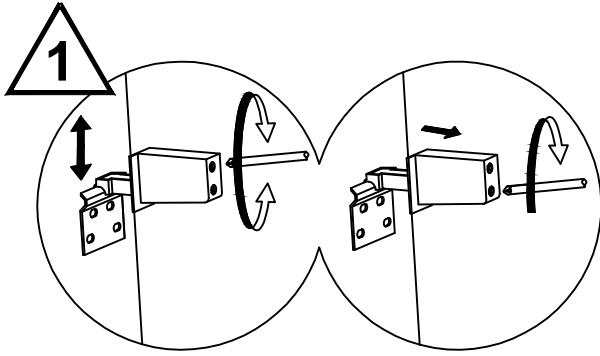
CODES
551430 - 551431 - 551432 - 551433 - 551434 - 551435 - 551437
551420 - 551421 - 551422 - 551423 - 551424 - 551426 - 551427



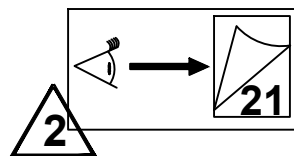
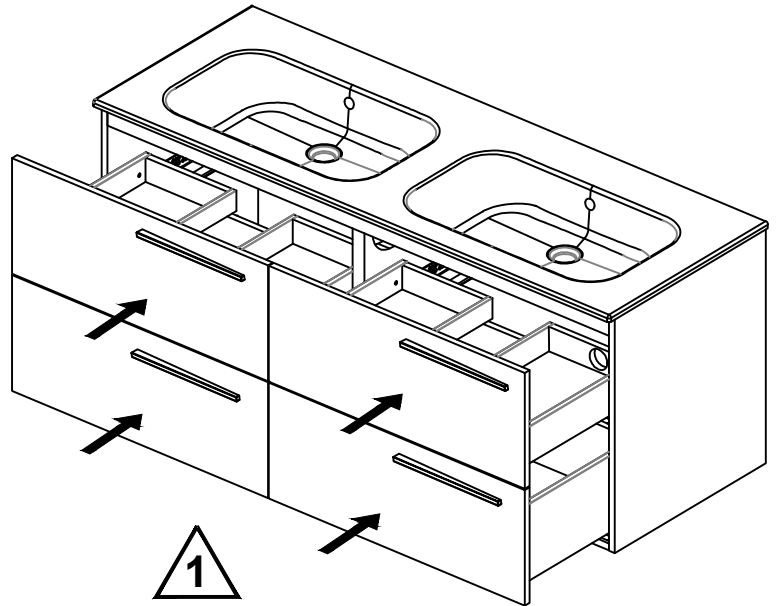
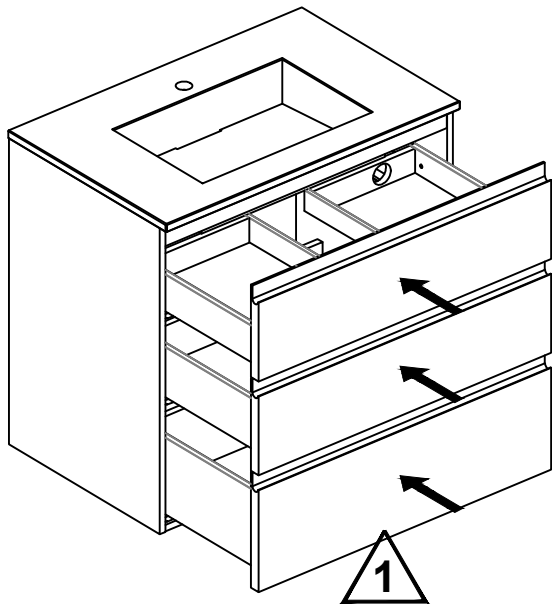
CODES
551438
551428



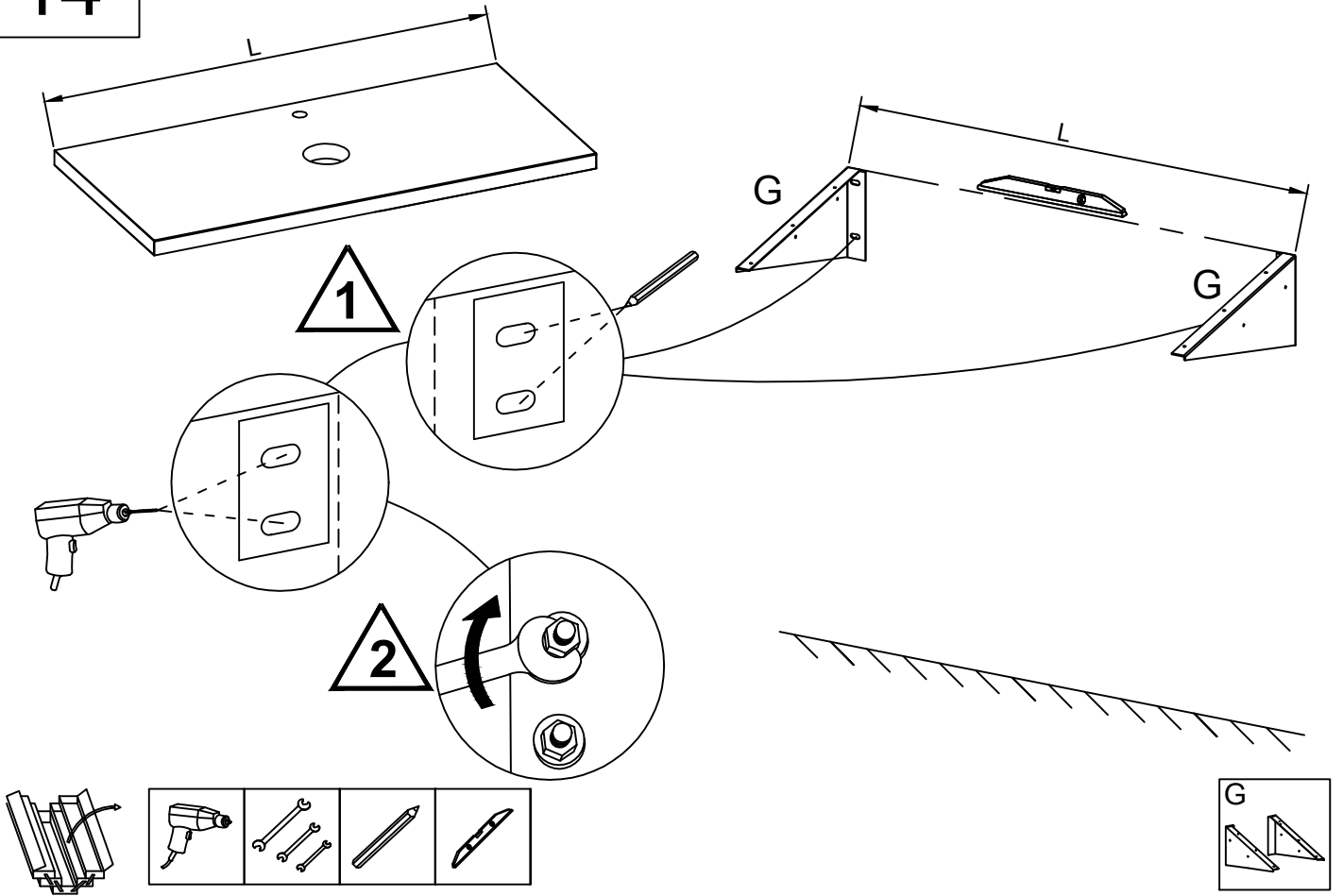
12



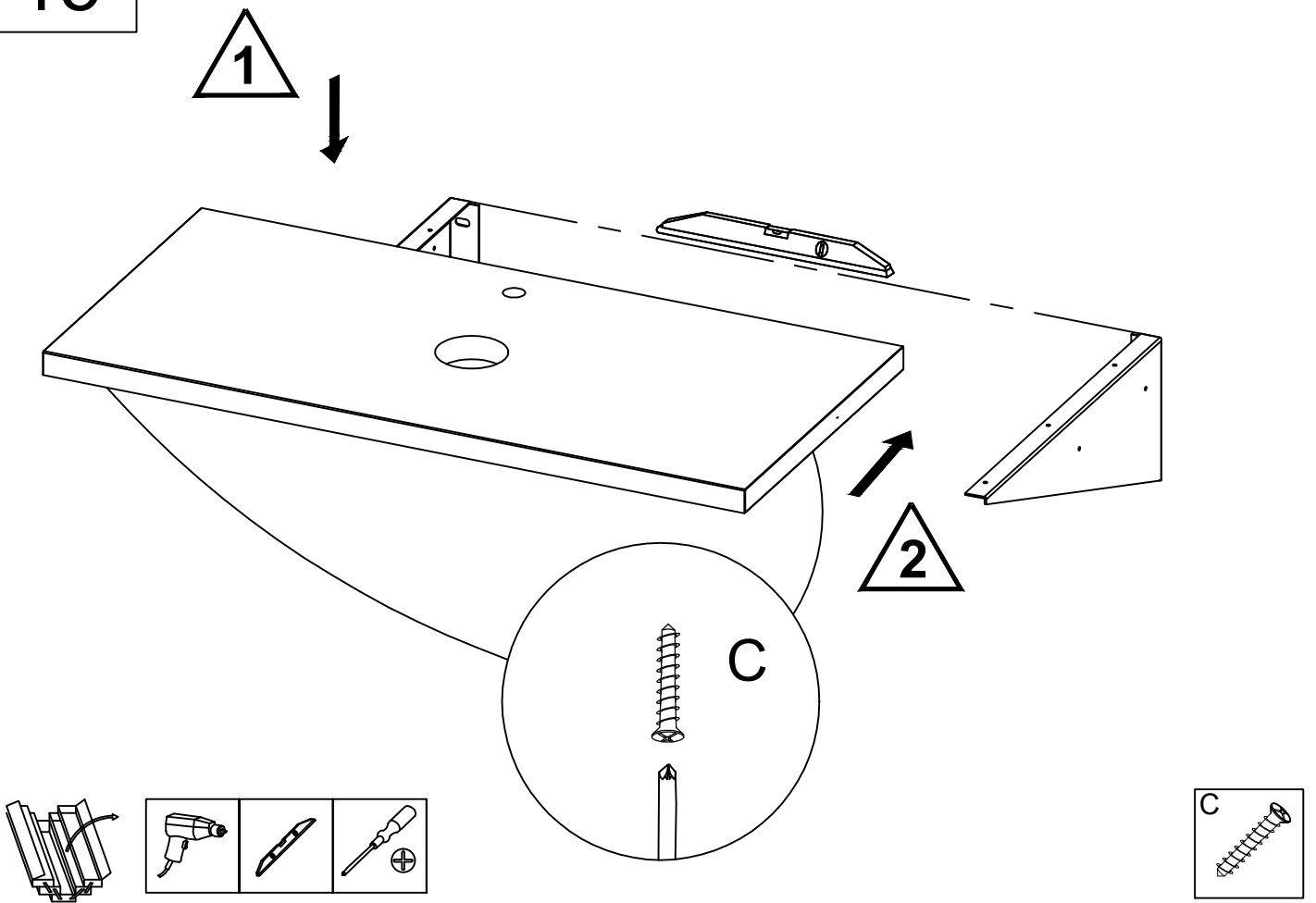
13



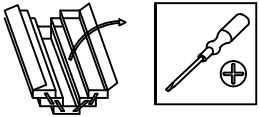
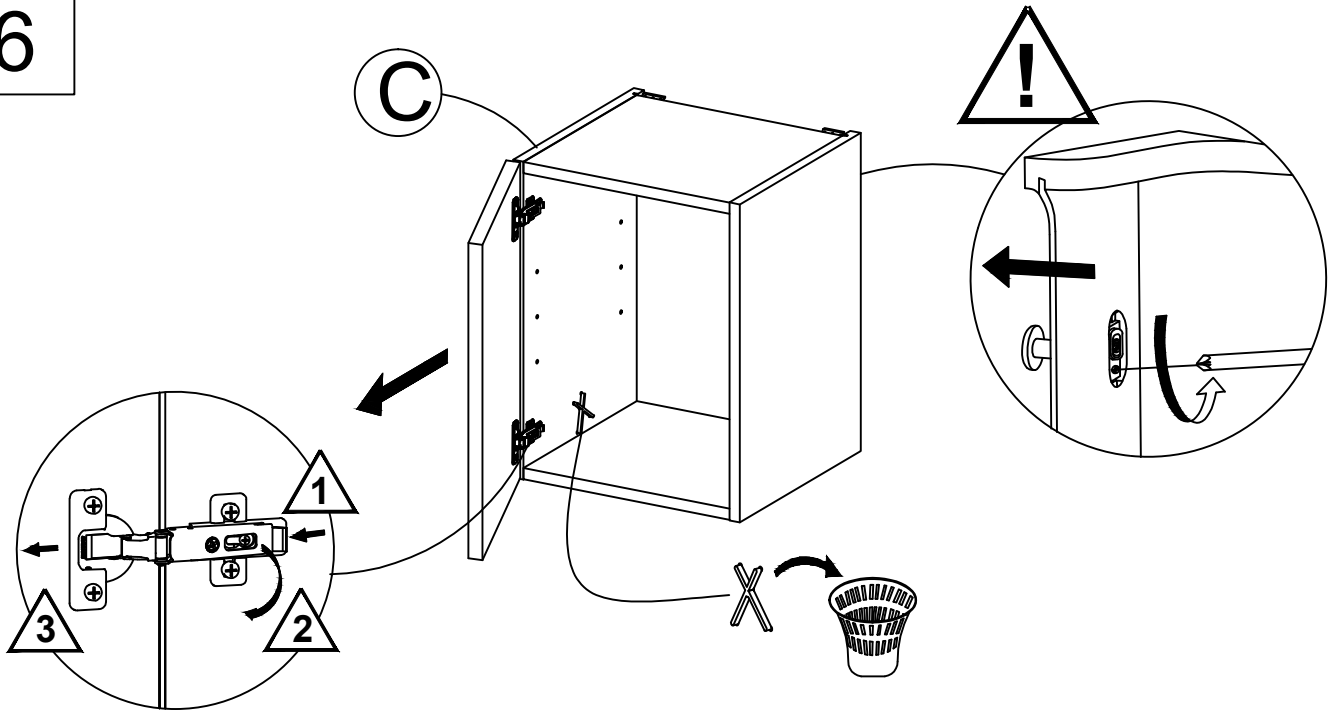
14



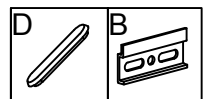
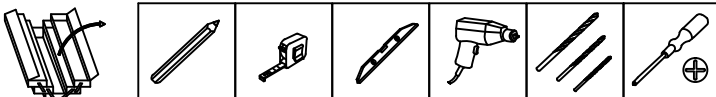
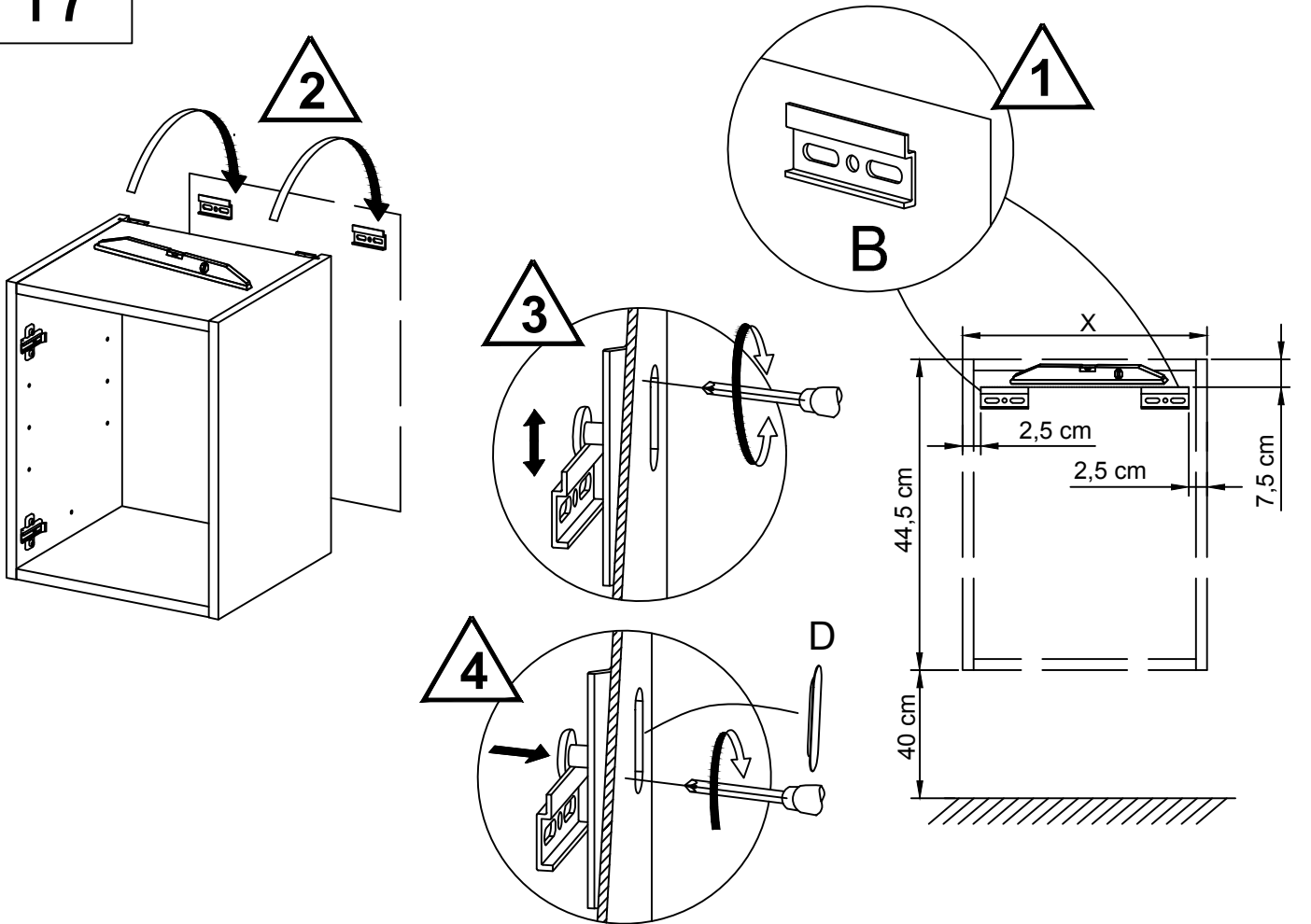
15



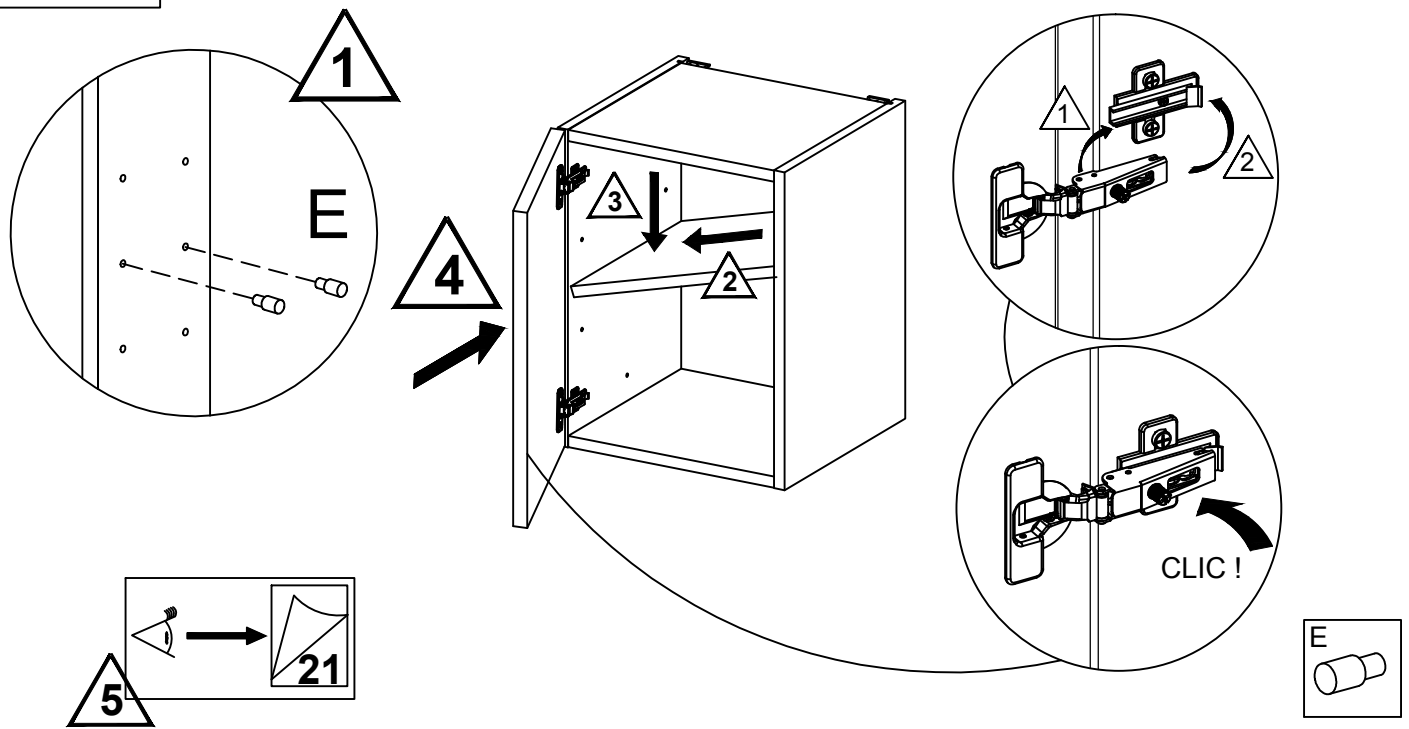
16



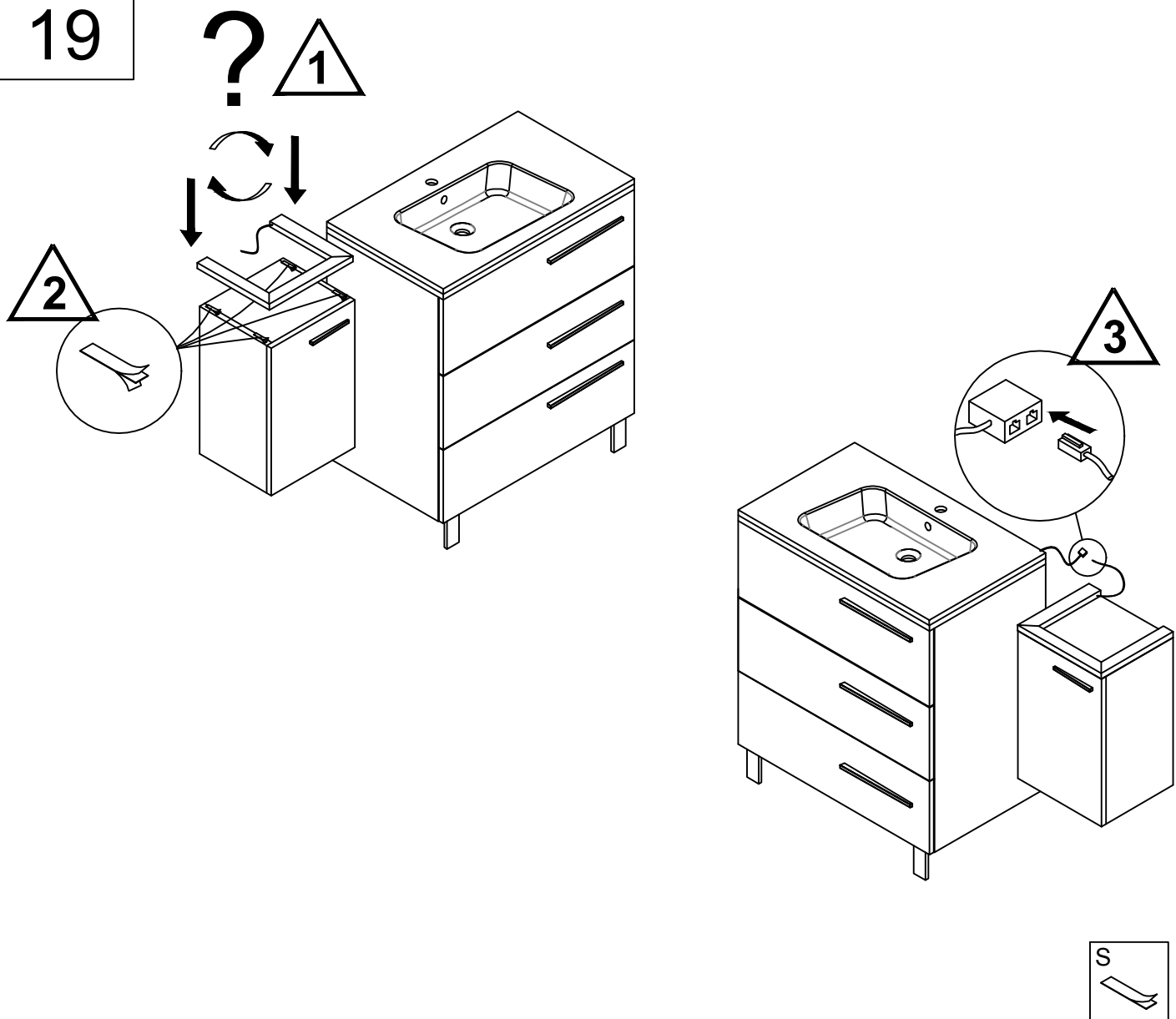
17



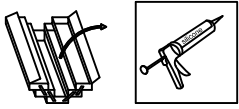
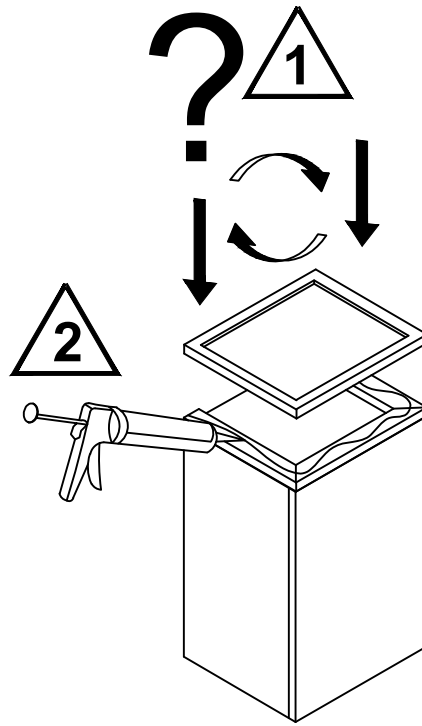
18



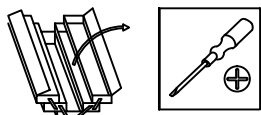
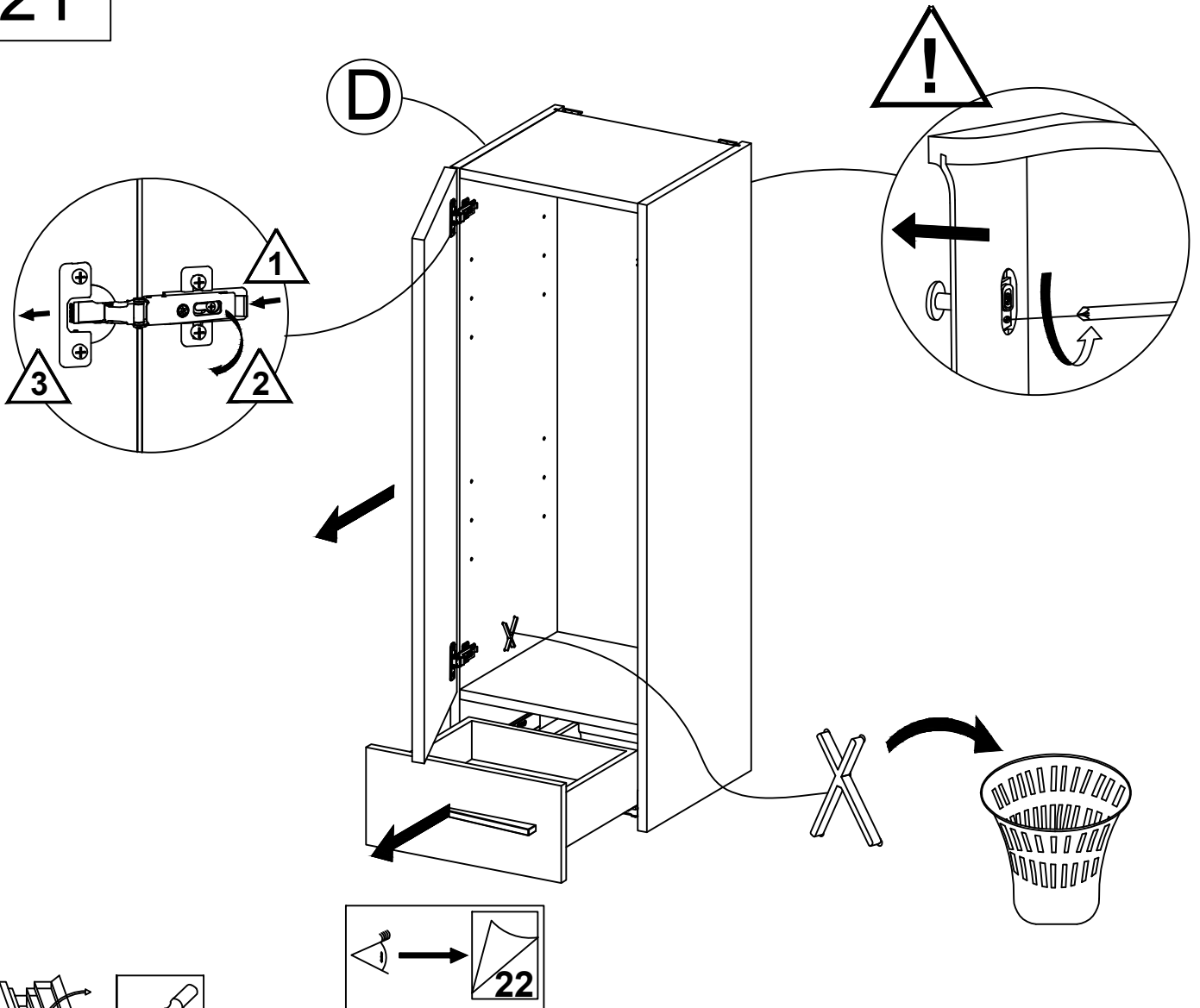
19

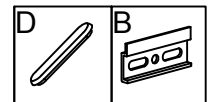
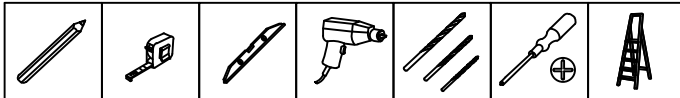
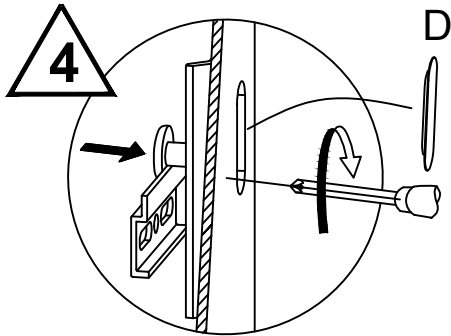
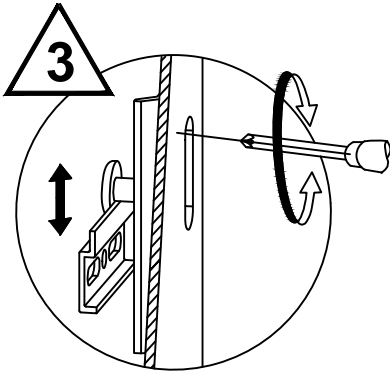
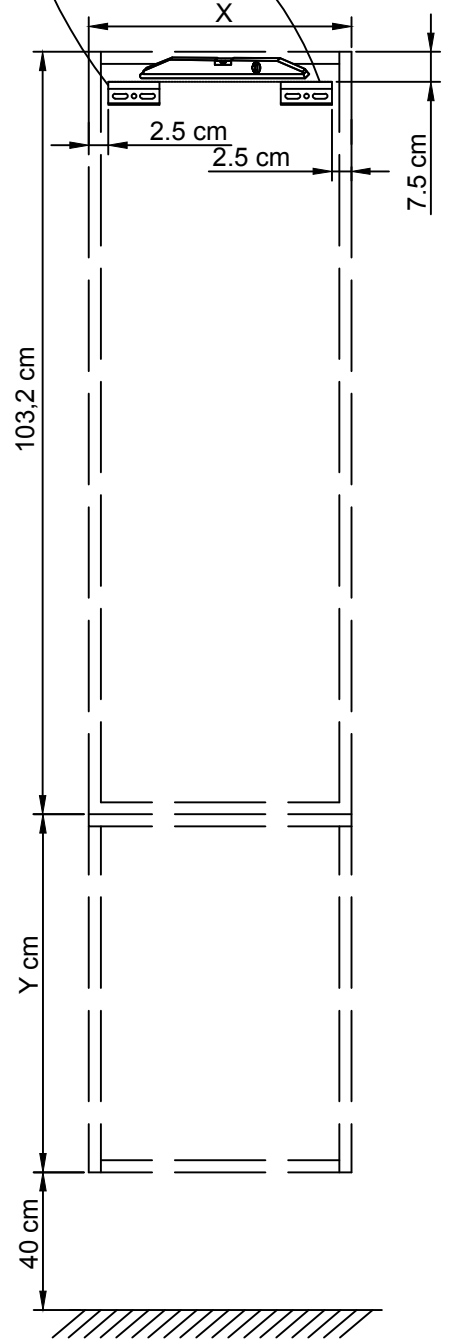
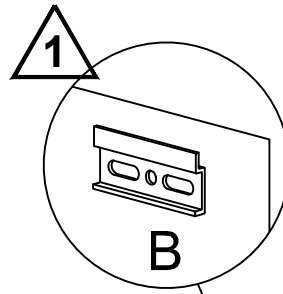
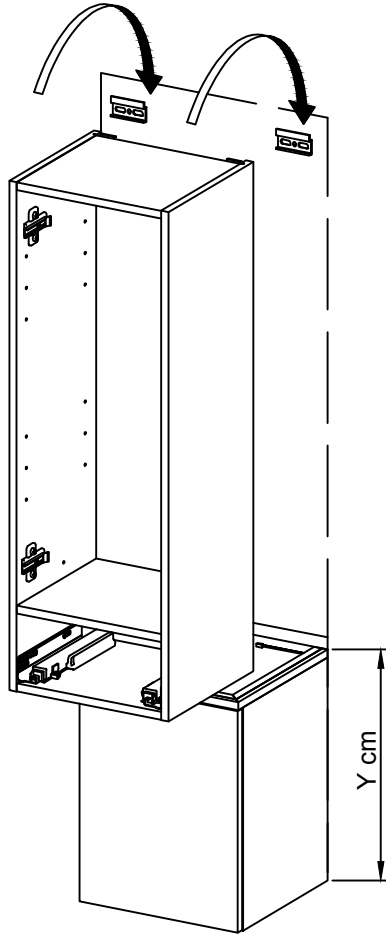
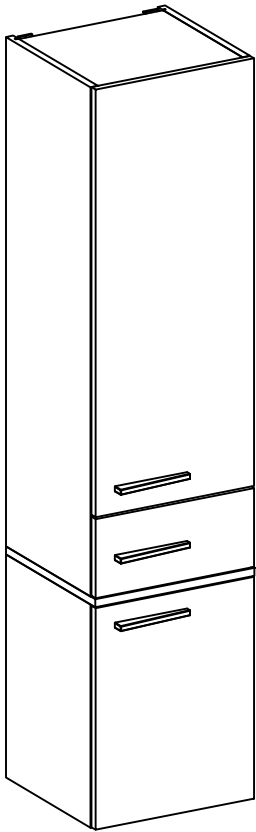


20

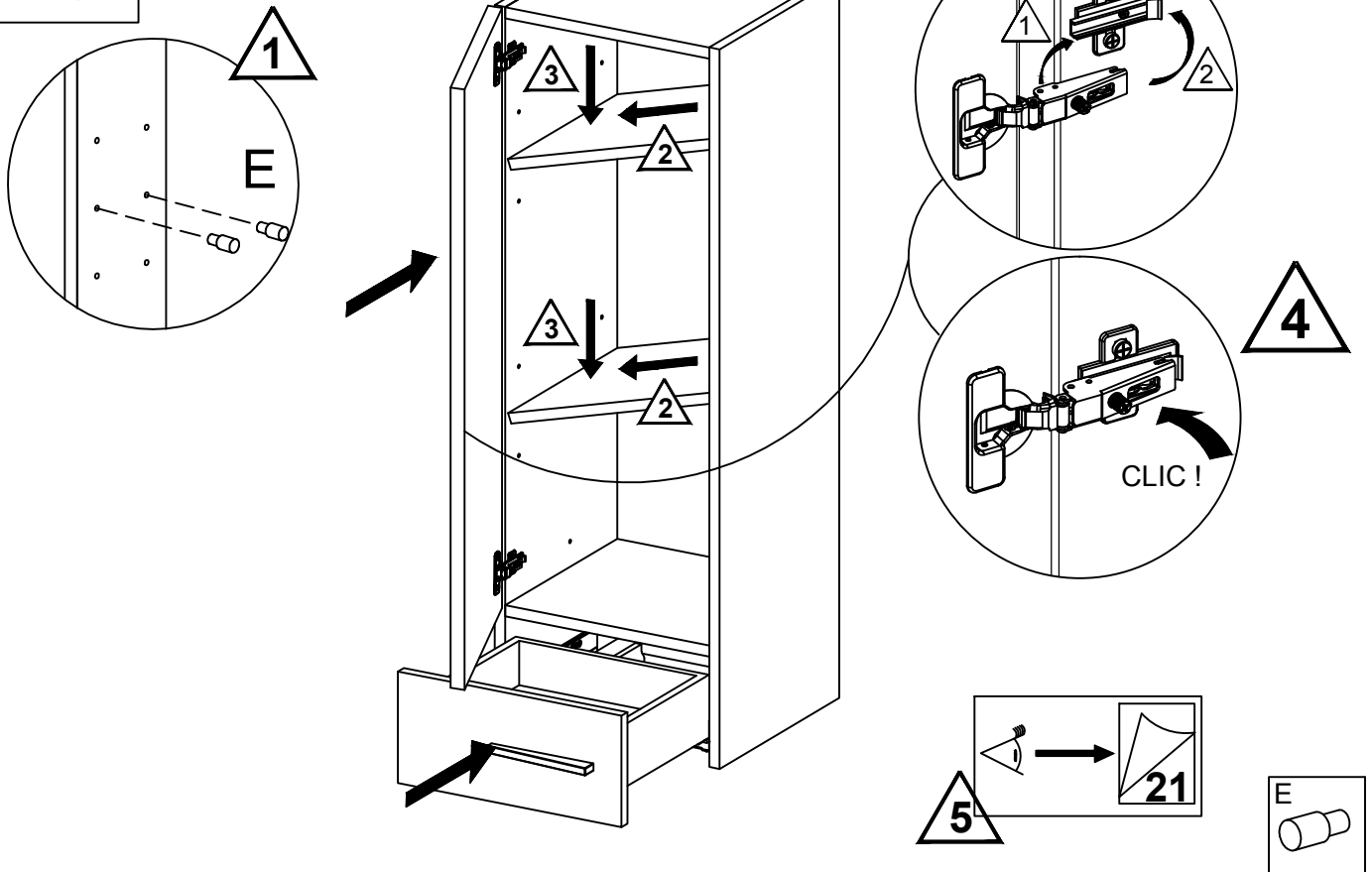


21

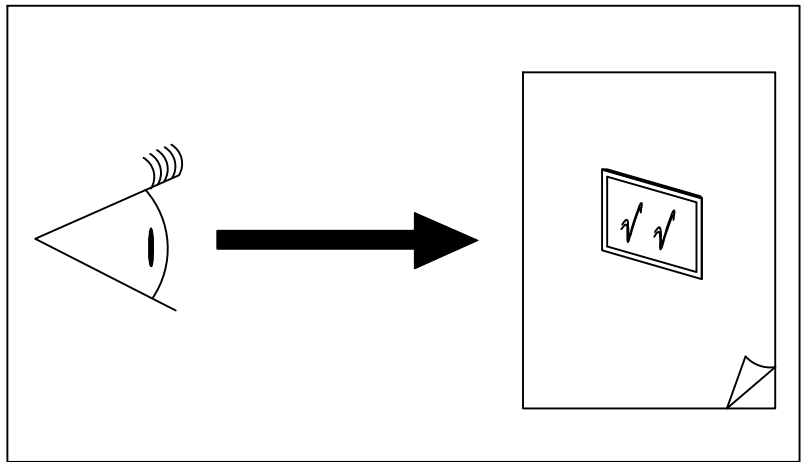
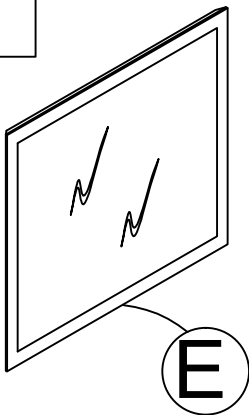




23



24



25

