

reflet

miroirs



		Miroirs Reflet																				
		FONCTIONNELS					DÉCORATIFS															
Largeur		PURE	TOUTE HAUTEUR	SENS	EDGY	LUZ	STYLE	DOCK	TRIPTYQUE	QUATTRO	QUATTRO +	SUN	SUN LIGHT	SUN COLOR	SUN COLOR +	PATÈRE	MOON +	ORBE	OBLONG +	GALET	GALET +	
	40 cm		•	•				•	•													
50 cm		•		•								•	•	•	•							
60 cm		•	•	•	•	•		•		•	•										•	•
70 cm		•	•	•	•							•	•	•	•	•						
80 cm		•	•	•	•	•		•		•	•									•		
90 cm		•	•	•	•	•						•	•	•	•							
100 cm		•	•	•	•	•		•	•											•		
110 cm		•		•		•																
120 cm		•	•	•	•	•		•	•											•		
130 cm		•		•		•																
140 cm		•		•	•	•			•								•	•	•			
160 cm		•		•	•	•			•													
180 cm				•		•			•													

PURE



OPTION
(voir page 314)

- peut accueillir un spot (deux spots sur la largeur 120, 130, 140 et 160 cm).
- sans éclairage, ni prise, ni interrupteur.
- pas d'antibuée, possibilité de le commander à part (à coller par le client), voir tableau de compatibilité page 314.

TOUTE HAUTEUR



- miroir collé sur un panneau de mélaminé 12 mm, chant gris.
- peut accueillir un spot (deux spots sur la largeur 120 et 140 cm).
- sans éclairage, ni prise, ni interrupteur.
- pas d'antibuée.

SENS



**CHEMIN DE LED
INTERCHANGEABLE**

- rétro-éclairage : chemin de LED à l'arrière du sablage horizontal sur miroir (appareil de classe 2 IP 44 : se référer aux conditions de sécurité et d'installation page 362), 5 W sur L 50 cm, 6 W sur L 60 cm, 7 W sur L 70 cm, 8 W sur L 80 cm, 10 W sur L 90 cm, 11 W sur L 100, 12 W sur L 110 cm, 13 W sur L 120 cm, 15 W sur L 130, 16 W sur L 140 cm, 18 W sur L 160 cm et 20 W sur L 180 cm.
- réglette LED amovible (possibilité de remplacement).
- antibuée : 1 film de 30 W sur L 50, 60, 70 et 80 cm, 1 film de 50 W sur L 90, 100 et 110 cm, 2 films de 50 W sur L 120, 130, 140, 160 et 180 cm.
- interrupteur infrarouge. Allumage par simple passage de la main :
 - sous le miroir à droite pour les largeurs de 60 à 110 cm.
 - sous le miroir au centre pour les largeurs de 120 à 180 cm.
- l'allumage de la fonction antibuée se fait avec l'allumage de l'éclairage du miroir.
- l'interrupteur est équipé d'une fonction mémoire, lui permettant de rester sur la dernière position connue en cas de coupure d'électricité.
- température de LED = 4 500° K ± 500° K

EDGY



**CHEMIN DE LED
INTERCHANGEABLE**

- rétro-éclairage : chemin de LED à l'arrière des sablages verticaux sur miroir (appareil de classe 2 IP 44 : se référer aux conditions de sécurité et d'installation page 362), 2 x 12 W sur toutes les dimensions.
- réglettes LED amovibles (possibilité de remplacement).
- antibuée : 1 film de 45 W sur L 60, 70, 80, 90 et 100, 1 film de 40 W sur L 120, 140 et 160 cm.
- interrupteur infrarouge. Allumage par simple passage de la main :
 - sous le miroir à droite pour les largeurs de 60 à 100 cm.
 - sous le miroir au centre pour les largeurs de 120 à 160 cm.
- l'allumage de la fonction antibuée se fait avec l'allumage de l'éclairage du miroir.
- l'interrupteur est équipé d'une fonction mémoire, lui permettant de rester sur la dernière position connue en cas de coupure d'électricité.
- accrochage horizontal uniquement.
- température de LED = 4 500° K ± 500° K

Garantie 2 ans.

Pour affichage des éléments techniques concernant les parties apparentes

LUZ



- rétro-éclairage, chemin de LED à l'arrière du sablage périphérique sur miroir (appareil de classe 2 IP 44 : se référer aux conditions de sécurité et d'installation page 362).
- 10 W sur L 60 cm, 12 W sur L 80 cm, 13 W sur L 90 cm, 14 W sur L 100 cm, 15 W sur L 110 et 120 cm, 17 W sur L 130 et 140 cm, 19 W sur L 160 cm et 21 W sur L 180 cm.
- antibuée : 1 film de 30 W sur L 60, 80 et 90 cm, 1 film de 50 W sur L 100 et 110 cm, 2 films de 50 W sur L 120, 130, 140, 160 et 180 cm.
- interrupteur infrarouge. Allumage par simple passage de la main :
 - sous le miroir à droite pour les largeurs de 60 à 110 cm.
 - sous le miroir au centre pour les largeurs de 120 à 180 cm.
- l'allumage de la fonction antibuée se fait avec l'allumage de l'éclairage du miroir.
- l'interrupteur est équipé d'une fonction mémoire, lui permettant de rester sur la dernière position connue en cas de coupure d'électricité.
- accrochage vertical ou horizontal.
- température de LED = 4500° K ± 500° K

STYLE



- cadre en bois laqué noir.
- sans éclairage, ni prise, ni interrupteur, ni antibuée.
- accrochage vertical ou horizontal.
- peut accueillir un spot (en accrochage vertical).

DOCK



- rétro-éclairage : chemin de LED à l'arrière des sablages verticaux sur miroir (appareil de classe 2 IP 44 : se référer aux conditions de sécurité et d'installation page 362), 14 W pour toutes les dimensions.
- cadre en métal laqué noir.
- antibuée : 1 film de 45 W sur L 60 et 80, 2 films de 45 W sur L 100 et 120 cm. Pas d'antibuée sur la largeur 40 cm.
- interrupteur infrarouge. Allumage par simple passage de la main au centre du miroir.
- l'interrupteur est équipé d'une fonction mémoire, lui permettant de rester sur la dernière position connue en cas de coupure d'électricité.
- température de LED = 4500° K ± 500° K

TRIPTYQUE



- rétro-éclairage : chemin de LED à l'arrière des sablages verticaux sur miroir (appareil de classe 2 IP 44 : se référer aux conditions de sécurité et d'installation page 362), 14 W pour toutes les dimensions.
- cadre en métal laqué noir.
- antibuée : 1 film de 45 W sur L 120 et 140, 2 films de 45 W sur L 160 et 180 cm. Pas d'antibuée sur la largeur 100 cm.
- volet droit aimanté et équipé d'un miroir grossissant amovible.
- interrupteur infrarouge. Allumage par simple passage de la main au centre du miroir.
- l'interrupteur est équipé d'une fonction mémoire, lui permettant de rester sur la dernière position connue en cas de coupure d'électricité.
- température de LED = 4500° K ± 500° K

Garantie 2 ans.

QUATTRO



OPTION
(voir page 314)

- sans éclairage, ni prise, ni interrupteur.
- pas d'antibuée, possibilité de le commander à part (à coller par le client), voir tableau de compatibilité page 314.
- miroir encastré dans un cadre MDF laqué (voir coloris page 314).
- fixation murale par 2 platines métalliques en trou de serrure.

QUATTRO +



OPTION
(voir page 314)

- rétro-éclairage, chemin de LED à l'arrière du sablage périphérique sur miroir (appareil de classe 2 IP 44 : se référer aux conditions de sécurité et d'installation page 362), 26 W sur L 60 cm et 33 W sur L 80 cm.
- pas d'antibuée, possibilité de le commander à part (à coller par le client), voir tableau de compatibilité page 314.
- sans interrupteur.
- miroir encastré dans un cadre MDF laqué (voir coloris page 314).
- fixation murale par 2 platines métalliques en trou de serrure.
- température de LED = 4 500° K ± 500° K

SUN



OPTION
(voir page 314)

- sans éclairage, ni prise, ni interrupteur.
- pas d'antibuée, possibilité de le commander à part (à coller par le client), voir tableau de compatibilité page 314.
- fixation par une platine métallique et 2 pattes murales fournies.

SUN LIGHT



OPTION
(voir page 314)

- rétro-éclairage, chemin de LED à l'arrière du sablage périphérique sur miroir (appareil de classe 2 IP 44 : se référer aux conditions de sécurité et d'installation page 362), 40 W sur ø 50 cm, 52 W sur ø 70 cm et 60 W sur ø 90 cm.
- antibuée : 1 film de 30 W sur ø 70 cm et 1 film de 50 W sur ø 90 cm. Pas d'antibuée sur le ø 50 cm.
- interrupteur infrarouge. Allumage par simple passage de la main au centre du miroir.
- l'interrupteur est équipé d'une fonction mémoire, lui permettant de rester sur la dernière position connue en cas de coupure d'électricité.
- température de LED = 4 500° K ± 500° K

SUN COLOR



OPTION
(voir page 314)

- sans éclairage, ni prise, ni interrupteur.
- pas d'antibuée, possibilité de le commander à part (à coller par le client), voir tableau de compatibilité page 314.
- miroir encastré dans un cadre MDF laqué (voir coloris page 314).
- fixation murale par 2 platines métalliques en trou de serrure.

Garantie 2 ans.

Pour affichage des éléments techniques concernant les parties apparentes

SUN COLOR +



OPTION
(voir page 314)

- rétro-éclairage, chemin de LED à l'arrière du sablage périphérique sur miroir (appareil de classe 2 IP 44 : se référer aux conditions de sécurité et d'installation page 362), 16 W sur ø 50 cm, 22 W sur ø 70 cm et 33 W sur ø 90 cm.
- pas d'antibuée, possibilité de le commander à part (à coller par le client), voir tableau de compatibilité page 314.
- miroir encastré dans un cadre MDF laqué (voir coloris page 314).
- fixation murale par 2 platines métalliques en trou de serrure.
- sans interrupteur.
- température de LED = 4 500° K ± 500° K

MOON +



OPTION
(voir page 314)

- rétro-éclairage, chemin de LED à l'arrière du sablage périphérique sur miroir (appareil de classe 2 IP 44 : se référer aux conditions de sécurité et d'installation page 362), 33 W.
- pas d'antibuée, possibilité de le commander à part (à coller par le client), voir tableau de compatibilité page 314.
- miroir encastré dans un cadre MDF laqué (voir coloris page 314).
- sans interrupteur.
- fixation murale par 2 platines métalliques en trou de serrure.
- température de LED = 4 500° K ± 500° K.

ORBE



OPTION
(voir page 314)

- rétro-éclairage, chemin de LED à l'arrière du miroir (appareil de classe 2 IP 44 : se référer aux conditions de sécurité et d'installation page 362), 24 W.
- pas d'antibuée, possibilité de le commander à part (à coller par le client), voir tableau de compatibilité page 314.
- sans interrupteur.
- température de LED = 4 500° K ± 500° K.

PATERE



OPTION
(voir page 314)

- éclairage rapporté : applique LED puissance 2,5 W.
- pas d'antibuée, possibilité de le commander à part (à coller par le client), voir tableau de compatibilité page 314.
- sans interrupteur.
- fixation murale par 1 platine métallique équipée de 2 trous de serrure.

OBLONG +



OPTION
(voir page 314)

- rétro-éclairage, chemin de LED à l'arrière du sablage périphérique sur miroir (appareil de classe 2 IP 44 : se référer aux conditions de sécurité et d'installation page 362), 26 W L 80 et 100 cm, 33 W pour L 120 cm et 37 W pour L 140 cm.
- pas d'antibuée, possibilité de le commander à part (à coller par le client), voir tableau de compatibilité page 314.
- miroir encastré dans un cadre MDF blanc.
- sans interrupteur.
- fixation murale par 3 platines métalliques en trou de serrure.
- accrochage horizontal ou vertical

Garantie 2 ans.

Pour affichage des éléments techniques concernant les parties apparentes

GALET



- sans éclairage, ni prise, ni interrupteur, ni antibuée.
- miroir encastré dans un cadre MDF laqué (voir coloris page 314).
- fixation murale par 2 platines métalliques en trou de serrure.

GALET +



- rétro-éclairage, chemin de LED à l'arrière du miroir (appareil de classe 2 IP 44 : se référer aux conditions de sécurité et d'installation page 362), 26 W.
- sans interrupteur, ni antibuée.
- miroir encastré dans un cadre MDF laqué (voir coloris page 314).
- fixation murale par 2 platines métalliques en trou de serrure.
- température de LED = 4 500° K ± 500° K.

Garantie 2 ans.

SPOTS POUR MIROIRS REFLET PURE , TOUTE HAUTEUR OU STYLE

CLASSE 2 IP 44 : se référer aux conditions de sécurité et d'installation page 362)



DIXIT

Spot LED 5 W
Finition chromé brillant ou noir mat
Convertisseur intégré

Réf. 92 3757

L 31 x P 15 cm



ENERGY

Spot LED 7 W
Finition chromé brillant ou noir mat
Convertisseur intégré

Réf. 92 3756

L 56 x P 15 cm

⚠ Sur un miroir Pure de 110 cm, les spots dépassent de 3 cm de chaque côtés.



BUBBLE

Spot LED 3 W
Finition chromé brillant, noir, cuivré
ou doré

Réf. 92 3703

L 9 x H 23 cm - ø 9 cm
Ampoule G9

Verre soufflé : comporte des irrégularités visibles sur la surface.



ARC

Spot LED 6 W blanc
Convertisseur intégré

Réf. 92 3746

L 30 x P 13,2 cm



DUSH

Spot LED 6 W
Finition chromé brillant
Convertisseur intégré

Réf. 92 3755

L 6 x P 12,5 cm



FLAT

Spot LED 4 W
Finition chromé brillant ou noir mat
Convertisseur intégré

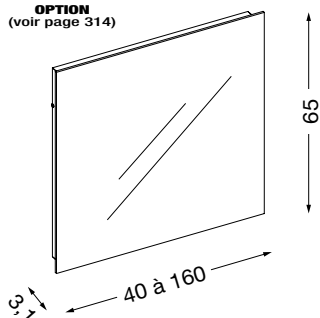
Réf. 92 3726

L 30 x L 3 x P 9,2 cm



SANS ÉCLAIRAGE

OPTION
(voir page 314)



INFORMATION :

- sans prise, ni interrupteur, voir option spot page 306.
- pas d'antibuée, possibilité de le commander à part (à coller par le client), voir tableau de compatibilité page 314.

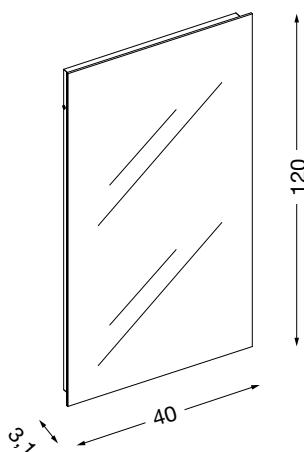
REFLET PURE

Largeur	Références
40 cm	Réf. 90 1002
50 cm	Réf. 90 1004
60 cm	Réf. 90 1006
70 cm	Réf. 90 1008
80 cm	Réf. 90 1010
90 cm	Réf. 90 1012
100 cm	Réf. 90 1014

REFLET PURE

Largeur	Références
105 cm	Réf. 90 1015
110 cm	Réf. 90 1023
120 cm	Réf. 90 1018
130 cm	Réf. 90 1024
140 cm	Réf. 90 1020
160 cm	Réf. 90 1022

SANS ÉCLAIRAGE



REFLET TOUTE HAUTEUR

Largeur	Références
40 cm	Réf. 90 1034
60 cm	Réf. 90 1036
70 cm	Réf. 90 1037
80 cm	Réf. 90 1038
90 cm	Réf. 90 1039
100 cm	Réf. 90 1040
120 cm	Réf. 90 1041
140 cm	Réf. 90 1042

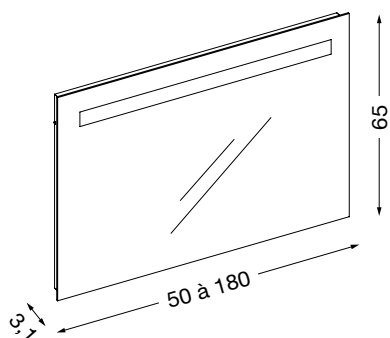
INFORMATION :

- sans prise, ni interrupteur, voir option spot page 306.
- pas d'antibuée.



CHEMIN DE LED
INTERCHANGEABLE

AVEC ÉCLAIRAGE, INTERRUPTEUR INFRAROUGE ET ANTIBUÉE



ÉCLAIRAGE :

- rétro-éclairage, chemin de LED à l'arrière du sablage horizontal sur miroir (IP 44).
- possibilité de remplacer le chemin de LED.

INTERRUPTEUR INFRAROUGE :

- allumage par simple passage de la main
 - sous le miroir à droite pour les largeurs de 50 à 110 cm.
 - sous le miroir au centre pour les largeurs de 120 à 180 cm.
- l'interrupteur infrarouge doit impérativement être installé à plus de 15 cm de toute surface.

ÉQUIPEMENT :

- film(s) antibuée.

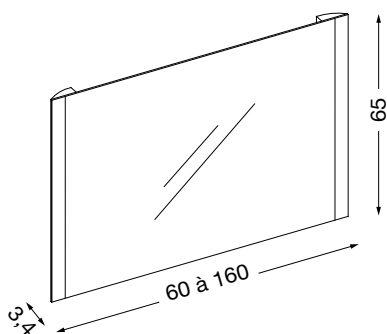
REFLET SENS

Largeur	Références	Équipement électrique (chemin de LED)
50 cm	Réf. 90 2050	5 W et 1 film antibuée 30 W
60 cm	Réf. 90 2051	6 W et 1 film antibuée 30 W
70 cm	Réf. 90 2052	7 W et 1 film antibuée 30 W
80 cm	Réf. 90 2053	8 W et 1 film antibuée 30 W
90 cm	Réf. 90 2054	10 W et 1 film antibuée 50 W
100 cm	Réf. 90 2055	11 W et 1 film antibuée 50 W
110 cm	Réf. 90 2057	12 W et 1 film antibuée 50 W
120 cm	Réf. 90 2058	13 W et 2 films antibuée (50 W + 50 W)
130 cm	Réf. 90 2059	15 W et 2 films antibuée (50 W + 50 W)
140 cm	Réf. 90 2060	16 W et 2 films antibuée (50 W + 50 W)
160 cm	Réf. 90 2062	18 W et 2 films antibuée (50 W + 50 W)
180 cm	Réf. 90 2064	20 W et 2 films antibuée (50 W + 50 W)



AVEC ÉCLAIRAGE VERTICAL, INTERRUPTEUR INFRAROUGE ET ANTIBUÉE

NOUVEAU !



ÉCLAIRAGE :

- rétro-éclairage, réglette LED à l'arrière du sablage vertical sur miroir (IP44).
- possibilité de remplacer le chemin de LED.

INTERRUPTEUR INFRAROUGE :

- allumage par simple passage de la main, toujours au centre.
- l'interrupteur infrarouge doit impérativement être installé à plus de 15 cm de toute surface.

ÉQUIPEMENT :

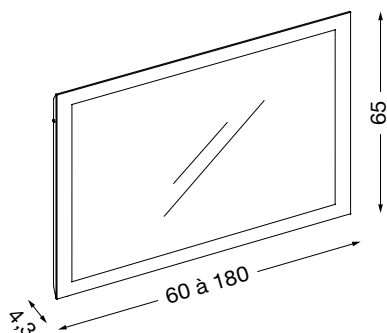
- film(s) antibuée.

REFLET EDGY

Largeur	Références	Équipement électrique (chemin de LED)
60 cm	Réf. 90 5070	24 W et 1 film antibuée 45 W
70 cm	Réf. 90 5071	24 W et 1 film antibuée 45 W
80 cm	Réf. 90 5072	24 W et 1 film antibuée 45 W
90 cm	Réf. 90 5073	24 W et 1 film antibuée 45 W
100 cm	Réf. 90 5074	24 W et 1 film antibuée 45 W
120 cm	Réf. 90 5075	24 W et 1 film antibuée 40 W
140 cm	Réf. 90 5076	24 W et 1 film antibuée 40 W
160 cm	Réf. 90 5077	24 W et 1 film antibuée 40 W



AVEC ÉCLAIRAGE PÉRIPHÉRIQUE, INTERRUPTEUR INFRAROUGE ET ANTIBUÉE



ÉCLAIRAGE :

- rétro-éclairage, chemin de LED à l'arrière du sablage périphérique sur miroir.

INTERRUPTEUR INFRAROUGE :

- allumage par simple passage de la main
 - sous le miroir à droite pour les largeurs de 60 à 110 cm.
 - sous le miroir au centre pour les largeurs de 120 à 180 cm.
- l'interrupteur infrarouge doit impérativement être installé à plus de 15 cm de toute surface.

ÉQUIPEMENT :

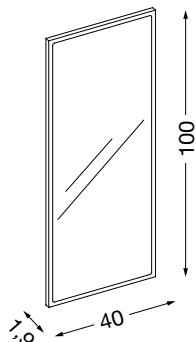
- film(s) antibuée.

Accrochage vertical ou horizontal.

REFLET LUZ

Largeur	Références	Équipement électrique (chemin de LED)
60 cm	Réf. 90 4001	10 W et 1 film antibuée 30 W
80 cm	Réf. 90 4003	12 W et 1 film antibuée 30 W
90 cm	Réf. 90 4004	13 W et 1 film antibuée 30 W
100 cm	Réf. 90 4006	14 W et 1 film antibuée 50 W
110 cm	Réf. 90 4008	15 W et 1 film antibuée 50 W
120 cm	Réf. 90 4010	15 W et 2 films antibuée (30 W + 50 W)
130 cm	Réf. 90 4012	17 W et 2 films antibuée (30 W + 50 W)
140 cm	Réf. 90 4013	17 W et 2 films antibuée (50 W + 50 W)
160 cm	Réf. 90 4016	19 W et 2 films antibuée (50 W + 50 W)
180 cm	Réf. 90 4018	21 W et 2 films antibuée (50 W + 50 W)

SANS ÉCLAIRAGE



REFLET STYLE

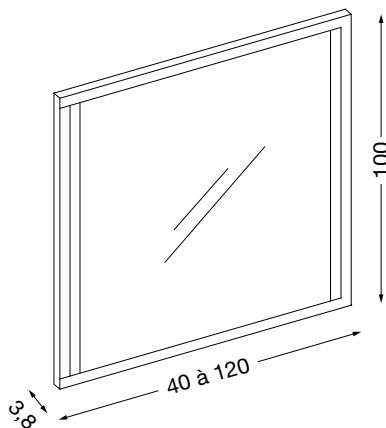
Largeur	Références
40 cm	Réf. 90 5003

INFORMATION :

- cadre en bois laqué noir.
- sans éclairage, ni interrupteur, ni antibuée.
- accrochage vertical ou horizontal.
- peut accueillir un spot (en accrochage vertical), voir options page 314.



AVEC ÉCLAIRAGE, INTERRUPTEUR INFRAROUGE ET ANTIBUÉE



REFLET DOCK

Largeur	Références	Équipement électrique (chemin de LED)
40 cm	Réf. 90 5035	14 W et pas de film antibuée
60 cm	Réf. 90 5036	14 W et 1 film antibuée 45 W
80 cm	Réf. 90 5037	14 W et 1 film antibuée 45 W
100 cm	Réf. 90 5038	14 W et 2 films antibuée 45 W
120 cm	Réf. 90 5039	14 W et 2 films antibuée 45 W

ÉCLAIRAGE :

- rétro-éclairage, chemin de LED à l'arrière des sablages verticaux sur miroir.

INTERRUPTEUR INFRAROUGE :

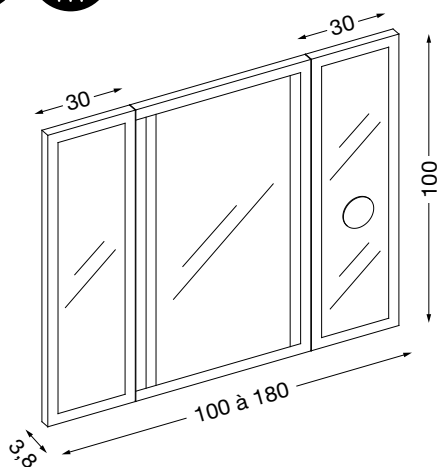
- allumage par simple passage de la main.
- l'interrupteur infrarouge doit impérativement être installé à plus de 15 cm de toute surface.

ÉQUIPEMENT :

- film(s) antibuée.
- cadre en métal laqué noir.



AVEC ÉCLAIRAGE, INTERRUPTEUR INFRAROUGE ET ANTIBUÉE



REFLET TRIPTYQUE

Largeur	Références	Équipement électrique (chemin de LED)
100 cm	Réf. 90 5025	14 W et pas de film antibuée
120 cm	Réf. 90 5026	14 W et 1 film antibuée 45 W
140 cm	Réf. 90 5027	14 W et 1 film antibuée 45 W
160 cm	Réf. 90 5028	14 W et 2 films antibuée 45 W
180 cm	Réf. 90 5029	14 W et 2 films antibuée 45 W

ÉCLAIRAGE :

- rétro-éclairage, chemin de LED à l'arrière des sablages verticaux sur miroir.

INTERRUPTEUR INFRAROUGE :

- allumage par simple passage de la main.
- l'interrupteur infrarouge doit impérativement être installé à plus de 15 cm de toute surface.

ÉQUIPEMENT :

- film(s) antibuée.
- cadre en métal laqué noir.
- volet droit aimanté et équipé d'un miroir grossissant amovible gris.

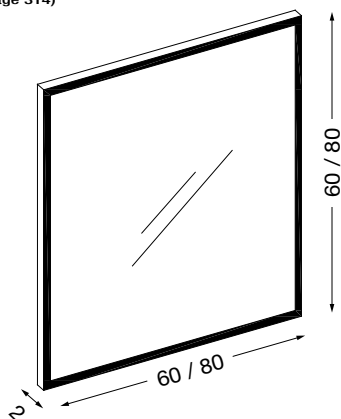
reflet



OPTION
(voir page 314)

AVEC CADRE LAQUÉ, SANS ÉCLAIRAGE

NOUVEAU !



REFLET QUATTRO

Largeur	Références
60 cm	Réf. 90 5049
80 cm	Réf. 90 5051

INFORMATION :

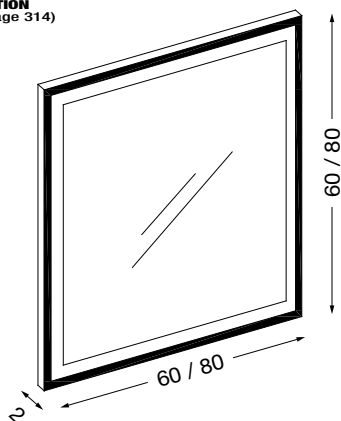
- sans éclairage, ni prise, ni interrupteur.
- pas d'antibuée, possibilité de le commander à part (à coller par le client), voir tableau de compatibilité page 314.
- miroir encastré dans un cadre MDF laqué (voir coloris page 314).
- fixation murale par 2 platines métalliques en trou de serrure.



OPTION
(voir page 314)

AVEC CADRE LAQUÉ ET ÉCLAIRAGE PÉRIPHÉRIQUE

NOUVEAU !



REFLET QUATTRO +

Largeur	Références	Équipement électrique (chemin de LED)
60 cm	Réf. 90 5059	26 W
80 cm	Réf. 90 5061	33 W

INFORMATION :

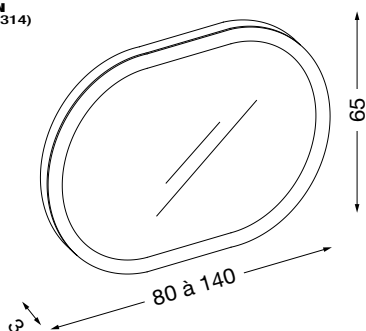
- rétro-éclairage, chemin de LED à l'arrière du sablage périphérique sur miroir.
- pas d'antibuée, possibilité de le commander à part (à coller par le client), voir tableau de compatibilité page 314.
- sans interrupteur.
- miroir encastré dans un cadre MDF laqué (voir coloris page 314).
- fixation murale par 2 platines métalliques en trou de serrure.
- température de LED = 4 500°K +/- 500°K.



OPTION
(voir page 314)

AVEC ÉCLAIRAGE PÉRIPHÉRIQUE

NOUVEAU !



REFLET OBLONG +

Largeur	Références	Équipement électrique (chemin de LED)
80 cm	Réf. 90 5080	26 W
100 cm	Réf. 90 5081	26 W
120 cm	Réf. 90 5082	33 W
140 cm	Réf. 90 5083	37 W

INFORMATION :

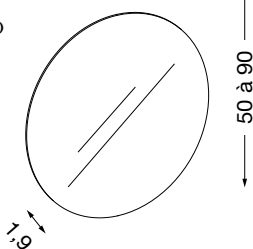
- rétro-éclairage, chemin de LED à l'arrière du sablage périphérique sur miroir.
- pas d'antibuée, possibilité de le commander à part (à coller par le client), voir tableau de compatibilité page 314.
- sans interrupteur.
- miroir encastré dans un cadre MDF blanc.
- accrochage horizontal ou vertical.
- température de LED = 4 500°K +/- 500°K.

EXTENSION



OPTION
(voir page 314)

SANS ÉCLAIRAGE



REFLET SUN

Diamètre	Références
50 cm	Réf. 90 5015
70 cm	Réf. 90 5017
90 cm	Réf. 90 5018

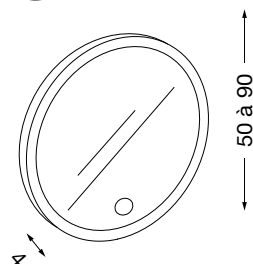
INFORMATION :

- sans éclairage, ni interrupteur.
- pas d'antibuée, possibilité de le commander à part (à coller par le client), voir tableau de compatibilité page 314.
- fixation par une platine métallique et 2 pattes murales fournies.

EXTENSION



AVEC ÉCLAIRAGE, INTERRUPTEUR INFRAROUGE ET ANTIBUÉE



REFLET SUN LIGHT

Diamètre	Références	Équipement électrique (chemin de LED)
50 cm	Réf. 90 5030	40 W et pas de film antibuée
70 cm	Réf. 90 5032	52 W et 1 film antibuée 30 W
90 cm	Réf. 90 5040	60 W et 1 film antibuée 50 W

ÉCLAIRAGE :

- rétro-éclairage, chemin de LED à l'arrière du sablage périphérique sur miroir

INTERRUPTEUR INFRAROUGE :

- allumage par simple passage de la main, toujours au centre.
- l'interrupteur infrarouge doit impérativement être installé à plus de 15 cm de toute surface.

ÉQUIPEMENT :

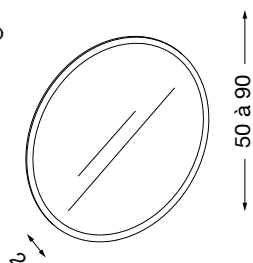
- film antibuée.

EXTENSION



OPTION
(voir page 314)

AVEC CADRE LAQUÉ, SANS ÉCLAIRAGE



REFLET SUN COLOR

Diamètre	Références
50 cm	Réf. 90 5043
70 cm	Réf. 90 5045
90 cm	Réf. 90 5047

INFORMATION :

- sans éclairage, ni prise, ni interrupteur, ni antibuée.
- pas d'antibuée, possibilité de le commander à part (à coller par le client), voir tableau de compatibilité page 314.
- miroir encastré dans un cadre MDF laqué (voir coloris page 314).
- fixation murale par 2 platines métalliques en trou de serrure.

**COLORIS
DORÉ ET CUIVRÉ**

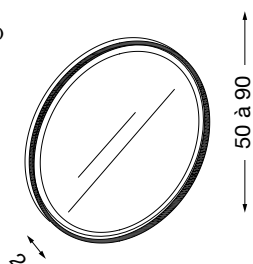
50 cm	Réf. 90 5033
70 cm	Réf. 90 5034

NOUVEAU !



OPTION
(voir page 314)

AVEC CADRE LAQUÉ ET ÉCLAIRAGE PÉRIPHÉRIQUE



REFLET SUN COLOR +

Diamètre	Références	Équipement électrique (chemin de LED)
50 cm	Réf. 90 5053	16 W
70 cm	Réf. 90 5055	22 W
90 cm	Réf. 90 5057	33 W

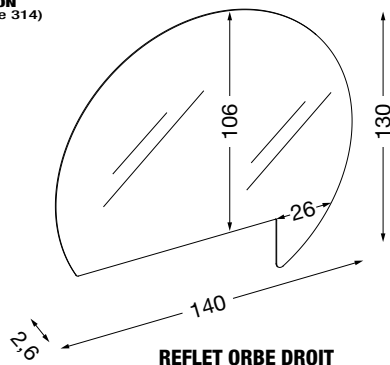
INFORMATION :

- rétro-éclairage, chemin de LED à l'arrière du sablage périphérique sur miroir.
- pas d'antibuée, possibilité de le commander à part (à coller par le client), voir tableau de compatibilité page 314.
- miroir encastré dans un cadre MDF laqué (voir coloris page 314)
- sans interrupteur
- fixation murale par 2 platines métalliques en trou de serrure
- température de LED = 4 500°K +/- 500°K

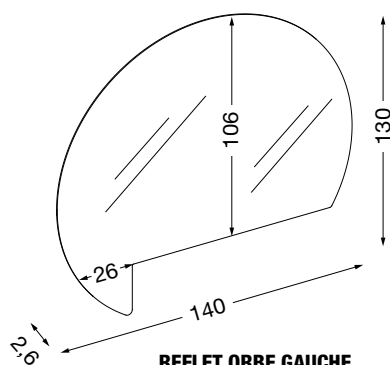


OPTION
(voir page 314)

AVEC ÉCLAIRAGE



REFLET ORBE DROIT



REFLET ORBE GAUCHE

REFLET ORBE

Largeur	Références	Équipement électrique (chemin de LED)
140 cm gauche	Réf. 90 5019	24 W
140 cm droite	Réf. 90 5020	24 W

INFORMATION :

- rétro-éclairage, chemin de LED à l'arrière du miroir, 24 W.
- pas d'antibuée, possibilité de le commander à part (à coller par le client), voir tableau de compatibilité page 314.
- Sans interrupteur ni antibuée.
- Dans le cas d'un double vasque, il est possible que le miroir ne couvre pas toute la largeur du meuble et par conséquent que le 2^{ème} utilisateur ne se voit pas dans le miroir.

Pour l'installation, se référer aux recommandations ci-dessous.

Nous vous recommandons l'installation du miroir Orbe avec les gammes suivantes : Eleven, Halo, Liberty, Sherwood, Frame, Lumen, à condition de respecter les indications ci-dessous.

Orbe n'est pas compatible avec les autres gammes, exemple : Luciole.

Pour garantir l'installation du miroir, il convient de privilégier **un robinet avec joystick**. Toutefois, attention à l'amplitude du joystick : il ne doit pas venir buter sur le miroir lorsqu'il est actionné.

Autre point d'attention : les robinets peuvent être équipés de tirettes dont le fonctionnement est susceptible d'être limité si l'espace n'est pas suffisant. Certains robinets (par exemple les modèles Composed, Toobi ou Stillness de chez Jacob Delafon) proposent un cache pour contourner l'utilisation de la tirette. Dans ce cas, il est nécessaire d'utiliser une bonde clic clac.

Le modèle Stance, quant à lui, ne possède pas de tirette et est compatible avec le miroir et les gammes recommandées.

Afin de vous assurer de la bonne installation du miroir, nous vous préconisons de **réaliser un test physique en showroom** avec le modèle de robinet désiré.

Quelque soit le type de robinet choisi, il est indispensable de tenir compte de la côte d'encombrement du robinet en fonctionnement (cf. **schéma 1**). Nous insistons sur le mot en fonctionnement c'est-à-dire tirette levée et / ou robinet ouvert. Celle-ci ne doit pas dépasser la distance entre l'axe du trou de robinetterie et le miroir (cf. **schéma 2**).

schéma 1

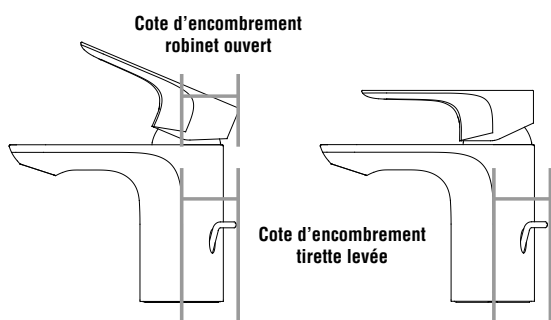
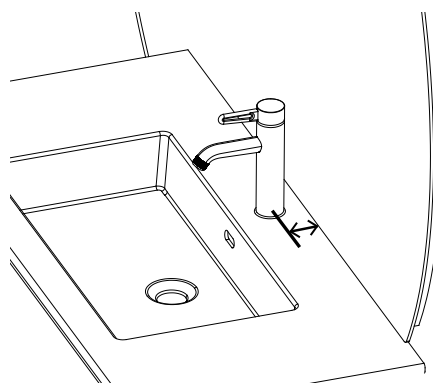


schéma 2

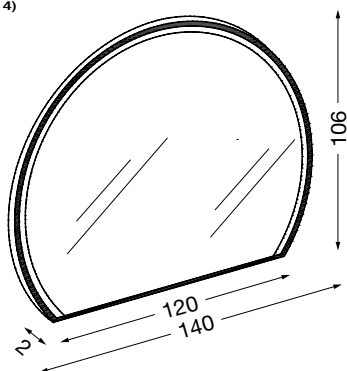




OPTION
(voir page 314)

AVEC CADRE LAQUÉ ET ÉCLAIRAGE PÉRIPHÉRIQUE

NOUVEAU !



REFLET MOON +

Diamètre	Références	Équipement électrique (chemin de LED)
140 cm	Réf. 90 5067	33 W

INFORMATION :

- rétro-éclairage, chemin de LED à l'arrière du sablage périphérique sur miroir.
- miroir encastré dans un cadre MDF laqué (voir coloris page 314).
- sans interrupteur ni antibuée.
- fixation murale par 2 platines métalliques en trou de serrure.
- température de LED = 4 500°K +/- 500°K

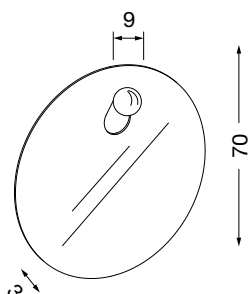
Pour l'installation, se référer aux recommandations du miroir Orbe (page 312).



OPTION
(voir page 314)

AVEC ÉCLAIRAGE RAPPORTÉ

NOUVEAU !



REFLET PATÈRE

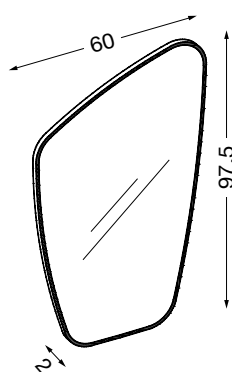
Diamètre	Références	Équipement électrique (applique LED)
70 cm	Réf. 90 5065	-
Applique	Réf. 92 3704	2,5 W

INFORMATION :

- éclairage rapporté : applique LED puissance 2,5 W.
- pas d'antibuée, possibilité de le commander à part (à coller par le client), voir tableau de compatibilité page 314.
- sans interrupteur.
- fixation murale par 1 platine métallique équipée de 2 trous de serrure.

AVEC CADRE LAQUÉ

NOUVEAU !



REFLET GALET

Largeur	Références
60 cm	Réf. 90 5068

INFORMATION :

- sans éclairage, ni prise, ni interrupteur, ni antibuée.
- miroir encastré dans un cadre MDF laqué (voir coloris page 314).
- fixation murale par 2 platines métalliques en trou de serrure.

AVEC CADRE LAQUÉ ET ÉCLAIRAGE PÉRIPHÉRIQUE

NOUVEAU !



REFLET GALET +

Largeur	Références	Équipement électrique (chemin de LED)
60 cm	Réf. 90 5069	26 W

INFORMATION :

- rétro-éclairage, chemin de LED à l'arrière du sablage périphérique sur miroir.
- miroir encastré dans un cadre MDF laqué (voir coloris page 314).
- sans interrupteur ni antibuée.
- fixation murale par 2 platines métalliques en trou de serrure.
- température de LED = 4 500°K +/- 500°K

FINITIONS DES CADRES MDF

LAQUES SATINÉES

aigue marine, amande, ardoise, argile, aubergine, beige, blanc, bleu canard, (N) bleu denim, bleu marine, bleu orage, capucine, coquelicot, (N) émeraude, eucalyptus, framboise, fushia, galaxy, (N) grenat, gris anthracite, (N) gris perle, gris souris, gris titane, (N) indigo, jasmin, jaune, jaune impérial, magma, marron glacé, menthol, noir, nude, olivier, rose pâle, rose poivré, taupe, (N) terracotta, (N) vert forêt.

+ laques doré et cuivré

TABLEAU DE COMPATIBILITÉ ANTIBUÉE

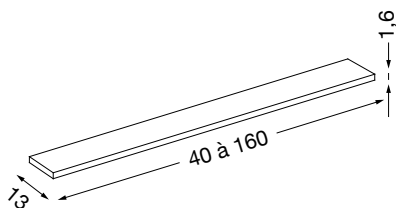
	40 cm	50 cm	60 cm	70 cm	80 cm	90 cm	100 cm	110 cm	120 cm	130 cm	140 cm	160 cm
Pure	B	A	A	A	A	A	A	A	A	A	A	A
Style	NON											
Quattro			NON		A							
Quattro +			NON		A							
Sun		NON		A		A						
Sun Color		NON		NON		A						
Sun Color +		NON		NON		A						
Patère				B								
Moon +											A	
Orbe											A	
Oblong +					NON		B		B		B	
Galet			NON									
Galet +			NON									

A = Réf. 92 0044

B = Réf. 92 0045

INFORMATION : Compatibles avec la gamme reflet PURE et SENS.

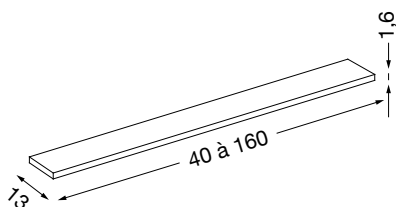
TABLETTES MIROIR



MÉLAMINÉ

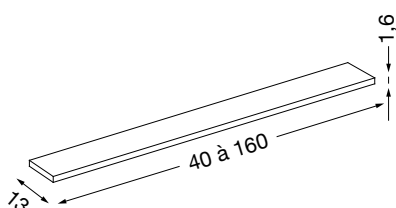
Largeur	Références	Largeur	Références
40 cm	Réf. 92 4600	105 cm	Réf. 92 4607
50 cm	Réf. 92 4601	110 cm	Réf. 92 4608
60 cm	Réf. 92 4602	120 cm	Réf. 92 4609
70 cm	Réf. 92 4603	130 cm	Réf. 92 4610
80 cm	Réf. 92 4604	140 cm	Réf. 92 4611
90 cm	Réf. 92 4605	160 cm	Réf. 92 4612
100 cm	Réf. 92 4606		

Voir coloris page 4.



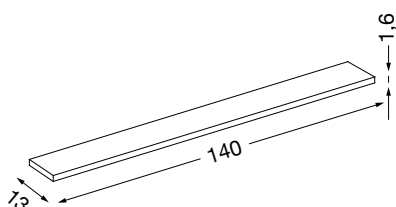
LAQUÉ

Largeur	Références	Largeur	Références
40 cm	Réf. 92 4615	105 cm	Réf. 92 4623
50 cm	Réf. 92 4616	110 cm	Réf. 92 4624
60 cm	Réf. 92 4617	120 cm	Réf. 92 4625
70 cm	Réf. 92 4618	130 cm	Réf. 92 4626
80 cm	Réf. 92 4619	140 cm	Réf. 92 4627
90 cm	Réf. 92 4621	160 cm	Réf. 92 4628
100 cm	Réf. 92 4622		



MASSIF

Largeur	Références	Largeur	Références
40 cm	Réf. 92 4630	105 cm	Réf. 92 4637
50 cm	Réf. 92 4631	110 cm	Réf. 92 4638
60 cm	Réf. 92 4632	120 cm	Réf. 92 4639
70 cm	Réf. 92 4633	130 cm	Réf. 92 4640
80 cm	Réf. 92 4634	140 cm	Réf. 92 4641
90 cm	Réf. 92 4635	160 cm	Réf. 92 4642
100 cm	Réf. 92 4636		



TABLETTE MASSIF POUR MIROIR STYLE

Largeur	Références
140 cm	Réf. 92 4630

Coloris chêne naturel.